

## DS-2DE5220W-AE Speed Dome IP 2MP 20X



A Speed Dome IP Hikvision, modelo DS-2DE5220W-AE foi desenvolvida para fornecer alta qualidade de imagem, mesmo em ambientes com pouca iluminação, com seu vidro anti-reflexivo.

A câmera possui sensor CMOS 1/3" progressive scan, que possibilita gerar imagens em resolução 1920 x 1080 real time e função WDR. A camera possui 20X de zoom optico, possibilitando capturar os detalhes de uma imagem, mesmo em grandes areas.

PTZ Dome Câmeras também dispõe de uma ampla gama de funções, incluindo a detecção de intrusão, detecção de cruzamento de linha e exceção de áudio, beneficiando os usuários com grande melhoria na eficiência de segurança.

### Características

- Sensor 1/3" Progressive Scan
- Resolução 1920 x 1080
- Zoom optico de 20X
- Função WDR
- Função de posicionamento 3D
- Alimentação PoE+ / 24VAC
- Saída de video BNC



## Descrição das funções

### Características básicas.

- Sensor CMOS de alta performance, com resolução de 1920 x 1080.
- Precisão do preset  $\pm 0.1^\circ$ .
- A camera possui: interface web em português, API aberta, ONVIF(Open Network Video Interface Forum), CGI(Common Gateway Interface), PSIA(Physical Security Interoperability Alliance).
- Função de posicionamento inteligente 3D.
- Redução de ruído 3D.
- Padrão IP66 (outdoor dome).
- Entrada de alarme 2 e saída de alarme 1.
- Entrada de áudio 1 e saída de áudio 1.

### Funções inteligentes

- Processador de imagem inteligente: suporta defog, HLC/BLC.
- Codificador inteligente: baixa taxa de bit e região de interesse (ROI).
- Detecção inteligente: suporte a detecção de intrusão, cruzamento de linha, e eventos de áudio.
- Detecção de movimento com função de agendamento.

### Camera

- Auto iris, auto focus, auto white balance, backlight compensation e auto day & night switch.
- Min. Illumination: Color: 0.05Lux @ (F1.6, AGC ON), B/W: 0.01Lux @ (F1.6, AGC ON).
- Suporta 8 máscaras de privacidade.

### Função PTZ

- Rotação horizontal de 360° e vertical de -5° a 90°
- Velocidade de rotação horizontal 300°/s (PAN) e velocidade de rotação vertical de 200°/s (Tilt)
- Programação de 300 presets;
- 8 patrulhas, composta por até 32 presets cada.

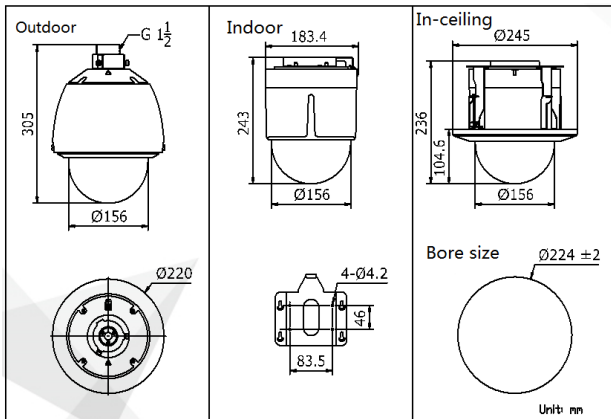
### Funções de rede

- Compressão de vídeo H.264/MJPEG.
- Compressão H.264 com Baseline/Main/High profile.
- Codificação de ROI (Região de interesse).
- Possibilidade de armazenamento de até 128GB.
- Suporte ao armazenamento de vídeos e fotos em até 8 NAS storage; gravação automática no cartão SD card ao perder rede e envio automático na retomada de rede. Possui verificação de autenticidade de vídeo (marca d'água).
- Diferentes níveis de usuário para controle da câmera, possibilitando que somente o usuário permitido consiga realizar tarefas, como: acessar câmera, fazer gravação e backup das imagens gravadas.
- Proteção HTTPS e controle baseado em porta de acesso IEEE 802.1X.
- Suporte a dois streams de vídeo.
- Protocolos de rede suportados: IPv4/IPv6, HTTP, HTTPS, 802.1X, QoS, FTP, SMTP, UPnP, SNMP, DNS, DDNS, NTP, RTSP, RTP, TCP, UDP, IGMP, ICMP, DHCP, PPPoE.

<b>Modelo</b>	<b>DS-2DE5220W-AE</b>
<b>Modulo Camera</b>	
Sensor de Imagem	1/3" Progressive Scan CMOS
Min. Illumination	F1.6, AGC On: Color: 0.05 lux, B/W : 0.01 lux
Resolução Max. Imagem	1920 x 1080
Lente focal	5-104.0mm, 20x
Zoom Digital	16X
Velocidade Zoom	Approx.2.7s(Optical Wide~Tele)
Angulo de visão	61.4-2.9 graus (Wide~Tele)
Distancia minima de foco.	10~1,500mm(Wide~Tele)
Faixa de abertura	F1.6-F3.5
Modo Focus	Auto / Semiautomatico / Manual
WDR	Suporta – ON/OFF
Relação Sinal/Ruido	≥ 52dB
Obturador	1-1/10,000s
AGC	Auto / Manual
Balanço de Branco	Auto / Manual /ATW/Indoor/Outdoor/Daylight lamp/Sodium lamp
Dia & Noite	Filtro de remoção mecanica IR – Auto / Manual
Mascara de privacidade	8 Mascaras de privacidade.
Estabilização eletrônica de imagem	Auto
Funções	Redução de Ruído 3D, HLC/BLC e Defog
<b>Pan and Tilt</b>	
Rotação	Horizontal:360°; vertical: -5°~90°(Auto Flip)
Velocidade	Velocidade horizontal: 300°/s preset Velocidade vertical: 200°/s preset
Quantidade de Preset	300
Patrulha	8 patrulhas, com possibilidade de 32 presets para cada patrulha
Funções	Preset / Patrulha / varredura / Pan scan / Tilt scan / Random scan / Frame scan / Panorama scan
Agenda de Tarefas	Auto scan / Frame scan / Random scan / Patrol / Pattern / Preset Auto e Manual / Panorama scan / Tilt scan / Dome reboot / Dome adjust / Aux output
<b>Características</b>	
Detecção	Detecção de intrusão, detecção de cruzamento de linha, detecção de evento de Audio, Detecção de movimento
Codificação ROI	Suporta 4 regiões com sensibilidade ajustavel
<b>Alarme</b>	
Alarme de entrada/saida	2/1
Eventos de alarme	Detecção de Intrusão, detecção de cruzamento de linha, detecção de evento de audio, detecção de movimento, alarme de mascaramento, rede desconectada, conflito de endereço IP,
Ações de alarme	Preset, Patrulha, Pattern, Gravação, saída de alarme, Upload center, Upload FTP, Email linkage

<b>Entrada/saída</b>	
Entrada de áudio	1 Mic in/Line in interface, line input: 2-2.4V[p-p]; output impedance: 1K $\Omega$ , $\pm$ 10%
Saída de áudio	1 Audio output interface, line level, impedance: 600 $\Omega$
<b>Rede</b>	
Ethernet	Conector RJ45 10Base-T / 100Base-TX,
Stream Principal	50Hz: 25fps(1920 $\times$ 1080)、25fps(1920 $\times$ 1080) 60Hz: 30fps(1920 $\times$ 1080)、30fps(1920 $\times$ 1080)
Sub Stream	50Hz:25fps(704 $\times$ 576)、25fps(352 $\times$ 288)、25fps(320 $\times$ 240) 60Hz:30fps(704 $\times$ 480)、30fps(352 $\times$ 240)、30fps(320 $\times$ 240)
Compressão imagem	H.264/MJPEG
Taxa de bit vídeo	32Kbps até 16Mbps
Compressão áudio	G.711ulaw/G.711alaw/G.726/MP2L2/G.722
Protocolos	IPv4/IPv6, HTTP, HTTPS, 802.1X, QoS, FTP, SMTP, UPnP, SNMP, DNS, DDNS, NTP, RTSP, RTP, TCP, UDP, IGMP, ICMP, DHCP, PPPoE
Visualização simultânea	20 usuários
Cartão de memória	Suporta até 128GB Micro SD/SDHC/SDXC card.
Usuários	Até 32 usuarios, com nível de: administrador, operador e usuário
Segurança	Autenticação usuário (ID e senha); autenticação de acesso (endereço MAC); Filtro de endereço IP
<b>Integração do sistema</b>	
Aplicações de programação	API aberta, suporte ONVIF, PSIA and CG , Suporte EZVIZ cloud P2P
Web Browser	IE 7+, Chrome 18 +, Firefox 5.0 +, Safari 5.02 +. Atualização via software web e firmware disponibilizado no site do fabricante.
Alimentação	PoE+&24 VAC, Max.22W
Temperature de operação	-30°C ~ 65°C (-22°F ~ 149°F)
Humidade	90% ou menor
Nível de proteção	IP66, proteção contra raios TVS 4,000V, proteção contra surtos e proteção de tensão transiente
Certificação	FCC, CE, UL, RoHS, IEC/EN 61000, IEC/EN 55022, IEC/EN 55024, IEC /EN60950-1
Garantia	Garantia de 3 anos
Dimensões	$\Phi$ 220 $\times$ 305mm(Outdoor) $\Phi$ 183.4 $\times$ 243mm(Indoor) $\Phi$ 245 $\times$ 236mm (In-ceiling)
Peso (approx.)	3kg (6.61lbs)
Opções de instalação	Montagem de parede de braço longo: DS-1602ZJ; Canto montagem: DS-1602ZJ canto; Montagem poste: DS-1602ZJ; caixa de energia de montagem: DS-1602ZJ-box;

## Dimensões



## Acessorios



DS-1602ZJ  
Wall Mount

DS-1602ZJ-Conner  
Conner Mount

DS-1602ZJ-Pole  
Pole Mount

DS-1602ZJ-Box  
Box Mount

Distributed by



### Headquarters

No.555 Qianmo Road, Binjiang District,  
Hangzhou 310051, China  
T +86-571-8807-5998  
overseasbusiness@hikvision.com

Hikvision Poland  
T +48-22-460-01-50  
poland@hikvision.com

Hikvision USA  
T +1-909-895-0400  
sales.usa@hikvision.com

Hikvision India  
T +91-22-28469900  
sales@pramahikvision.com

Hikvision UK  
T +44-1628-9021-4  
support.uk@hikvision.com

Hikvision Europe  
T +31-23-5542770  
saleseuro@hikvision.com

Hikvision Italy  
T +39-0438-6902  
info.it@hikvision.com

Hikvision Singapore  
T +65-6684-4718  
sg@hikvision.com

Hikvision Middle East  
T +971-4-8816086  
salesme@hikvision.com

Hikvision France  
T +33(0)1-85-330-444  
info.fr@hikvision.com

Hikvision Oceania  
T +61-2-8599-4233  
salesau@hikvision.com

Hikvision Russia  
T +7-495-669-67-99  
saleru@hikvision.com

Hikvision Spain  
T +34-91-737-16-55  
info.es@hikvision.com

Hikvision Hong Kong  
T +852-2151-1761