

DS-2CD2723G2-IZS

Cámara de red domo vari-focal motorizada AcuSense de 2 MP

## AcuSense



Potenciada por algoritmos de aprendizaje profundo, la tecnología AcuSense de Hikvision lleva las alarmas de clasificación de objetivos humanos y de vehículos a los dispositivos front-end y back-end. El sistema se centra en objetivos humanos y de vehículos, lo que mejora enormemente la eficiencia y la eficacia de las alarmas.

- Imágenes de alta calidad con una resolución de 2 MP
- Lente vari-focal motorizada para facilitar la instalación y el control
- Imágenes nítidas a contraluz gracias a la tecnología WDR de 120 dB
- Tecnología de compresión H.265+ eficiente
- Se centra en la clasificación de objetivos humanos y de vehículos basada en el aprendizaje profundo
- Resistente al agua y al polvo (IP67) y anti-vandálico (IK10)



## ▪ Especificaciones

<b>Cámara</b>	
Sensor de imagen	CMOS de escaneo progresivo de 1/2,8
Mín. Iluminación	Color: 0.005 Lux @ (F1.6, AGC ENCENDIDO), B/W: 0 Lux con IR
Tiempo de obturación	1/3 s a 1/100,000 s
Día y Noche	Filtro de corte IR
Ajuste del ángulo	Panorámica: 0° a 355°, inclinación: 0° a 75°, rotación: 0° a 355
<b>Lens</b>	
Profundidad de campo	0.5 m a ∞
Longitud focal y FOV	2.8 a 12 mm, horizontal FOV 107° a 32°, vertical FOV 55° a 18°, diagonal FOV 130° a 36°
Apertura	F1.6
Montura	Ø14
Tipo de objetivo	Lente vari-focal, lente motorizado de 2,8 a 12 mm
Tipo de iris	Fijo
<b>DORI</b>	
DORI	2.8 a 12 mm: Wide: D: 45.5m, O: 18.1m, R: 9.1m, I: 4.6m Tele: D: 137.9m, O: 54.7m, R: 27.6m, I: 13.8m
<b>Iluminador</b>	
Longitud de onda IR	850 nm
Tipo de luz suplementaria	IR
Alcance de la luz suplementaria	Hasta 40 m
Luz suplementaria inteligente	Sí
<b>Video</b>	
Flujo Principal	50 Hz: 25 fps (1920 × 1080, 1280 × 720) 60 Hz: 30 fps (1920 × 1080, 1280 × 720)
Sub - Flujo	50 Hz: 25 fps (640 × 480, 640 × 360) 60 Hz: 30 fps (640 × 480, 640 × 360)
Tercer flujo	50 Hz: 10 fps (1920 × 1080, 1280 × 720, 640 × 480, 640 × 360) 60 Hz: 10 fps (1920 × 1080, 1280 × 720, 640 × 480, 640 × 360)
Compresión de vídeo	Flujo principal: H.265/H.264/H.264+/H.265+, Sub-flujo: H.265/H.264/MJPEG, Tercer flujo: H.265/H.264
Tasa de bits de vídeo	32 Kbps to 8 Mbps
Tipo H.264	Perfil básico, perfil principal, perfil alto
Tipo H.265	Perfil principal
Control de velocidad de bits	CBR, VBR
Codificación de vídeo escalable (SVC)	Codificación H.264 y H.265
Región de interés (ROI)	1 región(es) fija(s) para flujo principal y sub-flujo
<b>Audio</b>	
Filtrado del ruido ambiental	Sí
Frecuencia de muestreo de audio	8 kHz/16 kHz/32 kHz/44.1 kHz/48 kHz
Compresión de audio	G.711a/G.711/G.722.1/G.726/MP2L2/PCM/MP3/AAC-LC

Tasa de bits de audio	64 Kbps (G.711ulaw/G.711alaw)/16 Kbps (G.722.1)/16 Kbps (G.726)/32 to 192 Kbps (MP2L2)/8 to 320 Kbps (MP3)/16 to 64 Kbps (AAC-LC)
<b>Red</b>	
Visión en directo simultánea	Hasta 6 canales
API	Interfaz abierta de vídeo en red (perfil S, perfil G, perfil T), ISAPI, SDK
Protocolos	TCP/IP, ICMP, HTTP, HTTPS, FTP, DHCP, DNS, DDNS, RTP, RTSP, NTP, UPnP, SMTP, IGMP, IPv4, ARP, RTCP, SFTP, ICMP, RTMP, 802.1X, QoS, IPv6, UDP, Bonjour, SSL/TLS, PPPoE, SNMP, WebSocket, WebSockets.
Usuario/anfitrión	Hasta 32 usuarios 3 niveles de usuario: administrador, operador y usuario
Seguridad	Protección por contraseña, contraseña complicada, cifrado HTTPS, autenticación 802.1X (EAP-TLS, EAP-LEAP, EAP-MD5), marca de agua, filtro de direcciones IP, autenticación básica y por compendio para HTTP/HTTPS, autenticación WSSE y por compendio para Open Network Video Interface, RTP/RTSP sobre HTTPS, ajustes de tiempo de espera de control, registro de auditoría de seguridad, TLS 1.3, autenticación de host (dirección MAC). Encriptación AES128, AES256, AES192 (Opcional)
Almacenamiento en red	NAS (NFS, SMB/CIFS), reposición automática de red (ANR)
Cliente	iVMS-4200, Hik-Connect, Hik-Central
Navegador web	Visualización en directo mediante plug-in: IE 10, IE 11, Vista en directo sin plug-in: Chrome 57.0+, Firefox 52.0+, Servicio local: Chrome 57.0+, Firefox 52.0+
<b>Imagen</b>	
Máscara de privacidad	Sí
Conmutador Día/Noche	Día, Noche, Auto, Horario
Mejora de la imagen	BLC, HLC, 3D DNR
Conmutación de parámetros de imagen	Sí
Ajustes de imagen	Modo de rotación, saturación, brillo, contraste, nitidez, ganancia, balance de blancos, ajustables mediante software cliente o navegador web
Amplio rango dinámico (WDR)	120 dB
SNR	≥ 52 dB
<b>Interfaz</b>	
Audio	1 entrada (entrada de línea), bloque de terminales de dos núcleos, amplitud de entrada máx: 3,3 Vpp, impedancia de entrada: 4,7 KΩ, tipo de interfaz: sin equilibrio, 1 salida (salida de línea), bloque de terminales de dos núcleos, amplitud de salida máx: 3,3 Vpp, impedancia de salida: 100 Ω, tipo de interfaz: sin equilibrio
Alarma	1 entrada(s), 1 salida(s) (máx. 24 VDC/24 VAC, 1 A)
Almacenamiento a bordo	Ranura para tarjetas de memoria integrada, compatible con tarjetas microSD/microSDHC/microSDXC de hasta 512 GB
Tecla de reinicio	Sí
Interfaz Ethernet	1 puerto Ethernet auto adaptable RJ45 10 M/100 M
<b>Evento</b>	
Evento básico	Detección de movimiento (admite la activación de alarmas por tipos de objetivos específicos (personas y vehículos)), alarma de manipulación de vídeo, excepción
Suceso inteligente	Detección de cruce de líneas, detección de intrusos (activación de alarmas por tipos de objetivos específicos (personas y vehículos)), detección facial

Enlace	Subir a FTP/NAS/tarjeta de memoria, notificar al centro de vigilancia, enviar correo electrónico, activar salida de alarma, activar grabación, activar captura, aviso acústico
<b>General</b>	
Alimentación	12 VDC ± 25%, 0,88 A, máx. 10,5 W, clavija de alimentación coaxial de Ø5,5 mm, protección contra inversión de polaridad, PoE: 802.3 af, Clase 3, 36 V a 57 V, 0,35 A a 0,22 A, máx. 12.5 W
Función general	Latido de corazón, anti parpadeo, restablecimiento de contraseña por correo electrónico, contador de píxeles
Condiciones de almacenamiento	De -30 °C a 60 °C (de -22 °F a 140 °F). Humedad 95% o menos (sin condensación).
Condiciones de puesta en marcha y funcionamiento	De -30 °C a 60 °C (de -22 °F a 140 °F). Humedad 95% o menos (sin condensación).
Material	Tapa superior y base: metal, burbuja: plástico
Dimensiones	Ø153.3 mm × 111.6 mm (Ø6.1" × 4.4")
Dimensiones del embalaje	244 mm × 174 mm × 173 mm (9.7" × 6.9" × 6.9")
Peso	Aprox. 880 g (1.9 lb.)
Con embalaje Peso	Aprox. 1460 g (3.1 lb.)
Idioma	33 idiomas: Inglés, ruso, estonio, búlgaro, húngaro, griego, alemán, italiano, checo, eslovaco, francés, polaco, neerlandés, portugués, español, rumano, danés, sueco, noruego, finlandés, croata, esloveno, serbio, turco, coreano, chino tradicional, tailandés, vietnamita, japonés, letón, lituano, portugués (Brasil) y ucraniano.
<b>Aprobaciones</b>	
EMC	FCC: 47 CFR Parte 15, Sub-parte B, CE-EMC: EN 55032: 2015, EN 61000-3-2:2019, EN 61000-3-3: 2013+A1:2019, EN 50130-4: 2011 +A1: 2014, IC: ICES-003: Edición 7, KC: KN32: 2015, KN35: 2015
Seguridad	UL: UL 62368-1, CB: IEC 62368-1: 2014+A11, CE-LVD: EN 62368-1: 2014/A11: 2017
Medio ambiente	CE-RoHS: 2011/65/UE, WEEE: 2012/19/EU, Alcance: Reglamento (CE) nº 1907/2006
Protección	IP67: IEC 60529-2013, IK10: IEC 62262:2002

## ▪ Modelo Disponible

DS-2CD2723G2-IZS (2.8 a 12 mm)

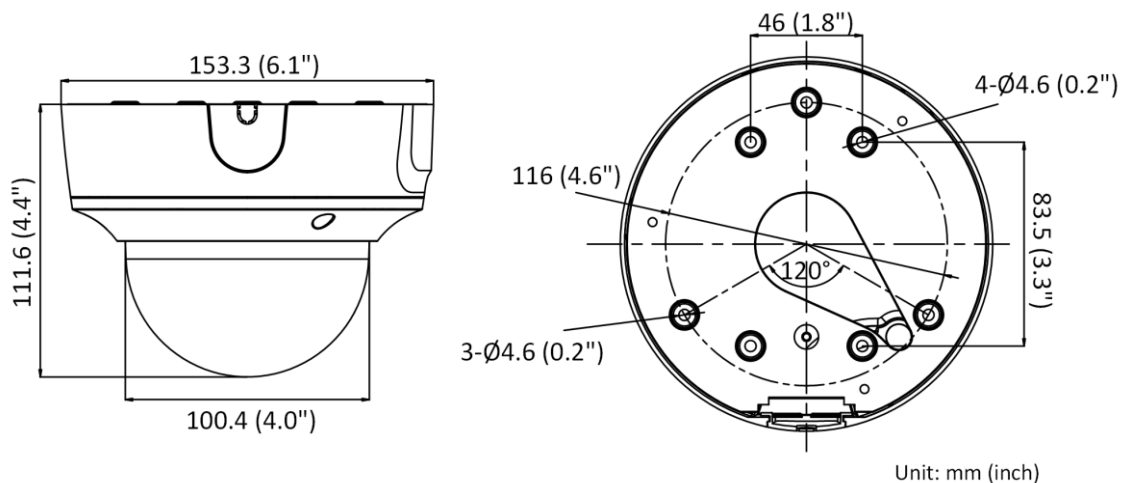
### ▪ Aplicación típica

Los productos Hikvision se clasifican en tres niveles según sus prestaciones anticorrosión. Consulte la siguiente descripción para elegir el que mejor se adapte a su entorno de uso.

Este modelo NO TIENE PROTECCIÓN ESPECÍFICA.

Nivel	Descripción
Protección de alto nivel	Los productos Hikvision de este nivel están equipados para su uso en zonas donde es imprescindible una protección anticorrosión profesional. Los escenarios de aplicación típicos incluyen costas, muelles, plantas químicas, etc.
Protección moderada	Los productos Hikvision de este nivel están equipados para su uso en zonas con exigencias anticorrosión moderadas. Los escenarios de aplicación típicos incluyen zonas costeras a unos 2 kilómetros (1,24 millas) de las costas, así como zonas afectadas por la lluvia ácida.
Ninguna protección específica	Los productos Hikvision de este nivel están equipados para su uso en zonas donde no se necesita una protección anticorrosión específica.

### ▪ Dimensiones

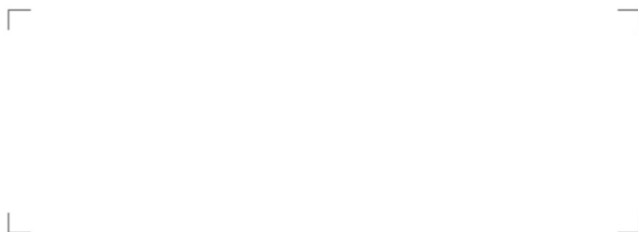


▪ **Accesorios**

▪ **Opcional**

DS-1473ZJ-155B Wall Mount	DS-1473ZJ-155 Wall Mount	DS-1280ZJ-DM55 Junction Box	DS-1227ZJ-DM44 Pendant Mount	DS-1476ZJ-SUS Corner Mount
				
DS-1471ZJ-155 Pendant Mount	DS-1475ZJ-SUS Vertical Pole Mount			
				

Distributed by



## HIKVISION®

**Headquarters**

No.555 Qianmo Road, Binjiang District,  
Hangzhou 310051, China  
T +86-571-8807-5998  
overseasbusiness@hikvision.com

**Hikvision USA**  
T +1-909-895-0400  
sales.usa@hikvision.com

**Hikvision Australia**  
T +61-2-8599-4233  
salesau@hikvision.com

**Hikvision India**  
T +91-22-28469900  
sales@pramahikvision.com

**Hikvision Canada**  
T +1-866-200-6690  
sales.canada@hikvision.com

**Hikvision Thailand**  
T +662-275-9949  
sales.thailand@hikvision.com

**Hikvision Europe**  
T +31-23-5542770  
sales.eu@hikvision.com

**Hikvision Italy**  
T +39-0438-6902  
info.it@hikvision.com

**Hikvision Brazil**  
T +55 11 3318-0050  
Latam.support@hikvision.com

**Hikvision Turkey**  
T +90 [216]521 7070- 7074  
sales.tr@hikvision.com

**Hikvision Malaysia**  
T +601-7652-2413  
sales.my@hikvision.com

**Hikvision UK & Ireland**  
T +01628-902140  
sales.uk@hikvision.com

**Hikvision South Africa**  
Tel: +27 (10) 0351172  
sale.africa@hikvision.com

**Hikvision France**  
T +33(0)1-85-330-450  
info.fr@hikvision.com

**Hikvision Kazakhstan**  
T +7-727-9730667  
nikia.panfilov@hikvision.ru

**Hikvision Vietnam**  
T +84-974270888  
sales.vt@hikvision.com

**Hikvision UAE**  
T +971-4-4432090  
salesme@hikvision.com

**Hikvision Singapore**  
T +65-6684-4718  
sg@hikvision.com

**Hikvision Spain**  
T +34-91-737-16-55  
info.es@hikvision.com

**Hikvision Tashkent**  
T +99-87-1238-9438  
uzb@hikvision.ru

**Hikvision Hong Kong**  
T +852-2151-1761  
info.hk@hikvision.com

**Hikvision Russia**  
T +7-495-669-67-99  
saleru@hikvision.com

**Hikvision Korea**  
T +82-(0)31-731-8817  
sales.korea@hikvision.com

**Hikvision Poland**  
T +48-22-460-01-50  
info.pl@hikvision.com

**Hikvision Indonesia**  
T +62-21-2933759  
Sales.Indonesia@hikvision.com

**Hikvision Colombia**  
sales.colombia@hikvision.com