

## iDS-TCV900-BI/iDS-TCV500-BI Unidad de captura ANPR de alto rendimiento



## DeepinView

- 5 MP (2/3" GMOS), 2464 × 2056 @ 50 fps
- 9 MP (1" GMOS), 4096 × 2160 @ 25 fps
- Color: 0.001 Lux@(F1.4, AGC ENCENDIDO)
- H.265, H.264, MJPEG
- 60 dB SNR
- 3D DNR
- Entradas y salidas de alarmas
- Dos flujos definidos
- Tarjeta micro SD/TF integrada, hasta 512 GB
- Reconocimiento de placa patente (LPR)
- Reconocimiento por tipo de vehículo
- Reconocimiento por color de vehículo
- Reconocimiento por marca de vehículo
- Sensibilidad de detección: > 98%
- Precisión de lectura LPR: > 98%



## Superioridad

- Cámara dedicada para ANPR
  - Resolución HD
  - Control profesional de velocidad de obturación
- Motor ANPR incorporado, equipado con algoritmo de aprendizaje profundo
- Capaz de reconocer múltiples características y detectar múltiples infracciones
  - Reconocimiento del tipo de vehículo
  - Reconocimiento del color del vehículo
  - Reconocimiento del fabricante del vehículo
  - Detección de velocidad por radar
  - Detección de conducción sobre la línea de carril
  - Detección de cambio de carril ilegal
  - Detección de conducción en dirección contraria
  - Detección de cinturón de seguridad
  - Detección de llamadas telefónicas

## Aplicaciones

- Control Vehicular
- Monitoreo de tráfico
- Recaudación de peajes
- Seguridad

## Escenarios

- Autopistas
- Túneles
- Estaciones de peajes



## Especificaciones

<b>Cámara</b>	<b>iDS-TCV500-BI</b>	<b>iDS-TCV900-BI</b>	
Sensor de imagen	5 MP (2/3" GMOS)	9 MP (1" GMOS)	
Iluminación mínima	Color: 0.001 Lux@(F1.4, AGC Encendido), 0.0005 Lux con IR		
Velocidad de obturación	50 µs to 20,000 µs		
Día y noche	Filtro de corte IR		
Reducción digital del ruido	2D/3D DNR		
SNR	60 dB		
<b>Lente</b>			
Lente Focal	15 a 50 mm	11 a 40 mm	25 mm
Apertura	F1.4-C	F1.6-25	F1.4
Foco	Manual		
FOV	Montaje CS Horizontal: 42.7° a 13.7° Vertical: 23.4° a 7.6°	Montaje CS Horizontal: 62° a 23.6° Vertical: 32.2° a 12.2°	Montaje CS Horizontal: 31° Vertical: 16.9°
<b>IR Light</b>			
Alcance IR	Hasta 30 m	Hasta 27 m	
Longitud de onda	850 nm		
<b>Norma de compresión</b>			
Compresión de vídeo	Flujo principal: H.265/H.264/MJPEG Flujo secundario: H.265/H.264/MJPEG		
H.264 Tipo	Perfil de base/Perfil principal/Perfil alto		
H.265 Tipo	Perfil de base/Perfil principal/Perfil alto		
Tasa de bits de vídeo	32 Kbps a 16 Mbps		
<b>Función inteligente</b>			
Reconocimiento	Reconocimiento de matrículas		
Cobertura	Hasta 2 carriles	2 a 3 Carriles	
Modo de disparo	Disparo por E/S externas/Disparo por radar/Disparo por vídeo		
Tipo de luz suplementaria	Luz estroboscópica/flash/sólida externa		
Función inteligente	Clasificación del tipo de vehículo, reconocimiento del color del vehículo, captura de vehículos sin matrícula, detección de dirección en movimiento		
<b>Tráfico rodado y detección de vehículos</b>			
País/Región	<p><b>Oriente Medio:</b> Emiratos Árabes Unidos (Abu Dhabi, Ajman, Dubai, Fujairah, Ras Al Khaimah, Sharjah y Umm Al Quwain), Qatar, Irán, Irak, Egipto, Jordania, Kuwait, Arabia Saudí, Pakistán, Omán, Líbano y Bahréin.</p> <p><b>África:</b> Nigeria, Kenia, Costa de Marfil, Sudáfrica, Tanzania, Mauricio, Marruecos, Túnez, Sierra Leona, Zambia, Ghana, Zimbabue, Uganda, Angola, Etiopía, Senegal, Argelia.</p> <p><b>Asia-Pacífico:</b> Australia, Nueva Zelanda, Indonesia, Malasia, Singapur, Corea del Sur, Tailandia, Vietnam, Filipinas, Hong Kong, Macao, Taiwán, Birmania, India, Mongolia, Camboya, Laos, Bangladesh.</p> <p><b>América:</b> Estados Unidos, Canadá, Argentina, Chile, Paraguay, Uruguay, El Salvador, Bolivia,</p>		

	Colombia, Brasil, Ecuador, Perú, México, Panamá, Costa Rica, Trinidad y Tobago, República Dominicana, Guatemala.	
	<b>Europa:</b> Turquía, Croacia, Eslovaquia, República Checa, Bulgaria, República de Macedonia del Norte, Hungría, Grecia, Polonia, Francia, Países Bajos, Suiza, España, Reino Unido, Irlanda, Alemania, Italia, Austria, Israel, Estado Palestino, Bélgica, Luxemburgo, Albania, Kosovo.	
Precisión (En las condiciones de instalación e iluminación recomendadas)	Índice de captura > 98% Precisión de reconocimiento de la dirección de movimiento del vehículo > 98,5% Precisión LPR > 98% Tasa de capturas erróneas < 2%.	
	<b>Regiones de habla europea y rusa:</b> Precisión LPR > 98% Precisión de reconocimiento de país/región > 95%.	
Sin detección de matrículas	Soportado	
LPR de motocicletas	Soportado	
Tipo de vehículo	Coche/Furgoneta/Autobús/Camión/Camión ligero/SUV_MPV/Pickup/Peatones/Motocicleta/Triciclo	
Color del vehículo	Rojo, amarillo, verde, azul, rosa, morado, cian, marrón, blanco, gris, negro <b>Reconocible sólo de día.</b>	
Fabricante del vehículo	84 fabricantes: Hyundai, Toyota, KIA, Honda, Volkswagen, Benz, Nissan, Ford, Isuzu, BMW, Chevrolet, Mitsubishi, Renault, Opel, Suzuki, Skoda, Daewoo, Audi, Mazda, GAC HINO, Peugeot, SsangYong, Citroen, Fiat, Scania, MAN, Volvo, Lexus, Seat, Land Rover, Daihatsu, Dongwo, Subaru, Iveco, MINI, JEEP, Porsche, Chery, Dodge, Chrysler, Acura, Alfa Romeo, Great Wall, Infiniti, Smart, Saic Maxus, JAC, Jaguar, GMC, Lincoln, JMC, SAAB, FAW, Yutong, Guangzhou Yunbao, Joylong, Geely, Cadillac, JBC, An'kai, Haima, Foton, King Long, Dongfeng, Geely-Emgrand, Perodua, UD, BYD, Renault Samsung, Proton, HICOM, Malaysia_Unknown 1, Hyundai-Rohens, SsangYong-Old Version, Equus-Old Version, CNHTC, Rolls-Royce, Beiben Truck, Haval, Hino, Kia-Borrego, Chang'an, Alfa, FORO	
Reconocimiento del color de la matrícula	Soportado con personalización	
Detección de conducción sobre la línea de carril	Soportado (sólo en modo de luz estroboscópica)	
Detección de cambio ilegal de carril	Soportado (sólo en modo de luz estroboscópica)	
Detección de conducción en sentido contrario	Soportado	
Ocupación de Carril de Emergencia	Soportado (carril prohibido para camiones, carril de emergencia, carril bus urbano)	
Detección de Cinturón de Seguridad	Soportado (con luz flash adicional)	
Detección de Llamada Telefónica	Soportado (con luz flash adicional)	
Rango de Velocidad de Captura	5 a 250 km/h	
<b>Imagen</b>		
Resolución máximo	2464 × 2056	4096 × 2160
Flujo principal	50 Hz: 50 fps (2448 × 2048, 2464 × 2056, 2048 × 1536, 1920 × 1080)	50 Hz: 25 fps (4096 × 2160, 1920 × 1080, 1280 × 720)
	60 Hz: 30 fps(2448 × 2048, 2464 × 2056, 2048 × 1536, 1920 × 1080)	60 Hz: 30 fps (4096 × 2160, 1920 × 1080, 1280 × 720)
Flujo secundario	1920 × 1080, 1280 × 720, 704 × 576, 352 × 288	1920 × 1080, 704 × 576

Mejora de la imagen	BLC, HLC, 3D DNR	
Ajustes de imagen	El modo de rotación, la saturación, el brillo, el contraste, la nitidez, el AGC y el balance de blancos se pueden ajustar mediante el software cliente o el navegador web.	La saturación, el brillo, el contraste, la nitidez, el AGC y el balance de blancos se pueden ajustar mediante el software cliente o el navegador web.
SVC	Codificación H.264 y H.265	
Interruptor día/noche	Automático/Programado/Disparado por alarma	
Superposición de imágenes	La imagen del logotipo puede superponerse al vídeo con formato bmp de 128 × 128 24 bits.	
<b>Red</b>		
Almacenamiento en red	Tarjeta Micro SD/TF (512 GB), almacenamiento local y CVR, NVR, ANR	
Activación de alarmas	Error de disco duro, red desconectada, dirección IP en conflicto, excepción del detector de vehículos, excepción del detector de semáforos	
Protocolos	TCP/IP, HTTP, HTTPS, FTP, DNS, RTP, RTSP, RTCP, NTP, IPv6, UDP	
Medidas de seguridad	Protección por contraseña, cifrado HTTPS, autenticación de compendio para HTTP/HTTPS, autenticación de compendio para ONVIF (versión 2.1)	
Función general	Reinicio con una tecla, tres flujos, latido, protección por contraseña, marca de agua	
API	ONVIF (Versión 2.1, Perfil S, Perfil G), ISAPI, SDK	
Visualización simultánea en directo	Hasta 6 canales	
Usuario/Host	Hasta 32 usuarios 3 niveles de usuario: administrador, operador y usuario	
Cliente	iVMS-8600, iVMS-4200 (sólo para visualización de vídeo en directo y búsqueda de información LPR), Hik-Central Master, Hik-Central Pro	
Navegador web	IE8-IE11, compatible con la visualización en directo sin plug-in	
<b>Interfaz</b>		
Interfaz de comunicación	2 interfaces Ethernet auto adaptables RJ45 10 M/100 M/1000 M 3 interfaces RS-485 (semi dúplex, HIKVISION) 1 interfaz RS-232	
Alarma	2 interfaces de entrada (T1, SYNC), 7 interfaces de salida	
Almacenamiento a bordo	Tarjeta micro SD/TF integrada, hasta 512 GB	
Interfaz USB	1 interfaz USB 2.0	
<b>General</b>		
Versión del firmware	V4.3.1	
Sistema operativo	Linux	
Certificaciones	CE, FCC, RoHS	
Condiciones de funcionamiento	Temperatura: de -40 °C a 60 °C (de -40 °F a 140 °F) Humedad: 95% o menos (sin condensación)	
Fuente de alimentación	24 VDC ± 20%/100 a 240 VAC	
Nivel de protección	IP66, IK10	
Calentador	Soportado	
Material	Aleación de aluminio	
Dimensiones	Con embalaje: 175,68 × 137,5 × 443,99 mm (6,92" × 5,41" × 17,48")	
Peso	Aprox. 6.5 ± 0.5 kg (14.3 ± 1.1 lb)	
Consumo eléctrico	< 30 W	

\* Las resoluciones indicadas son sólo opciones seleccionables. No significa que todas las secuencias puedan funcionar a su máxima resolución al mismo tiempo.

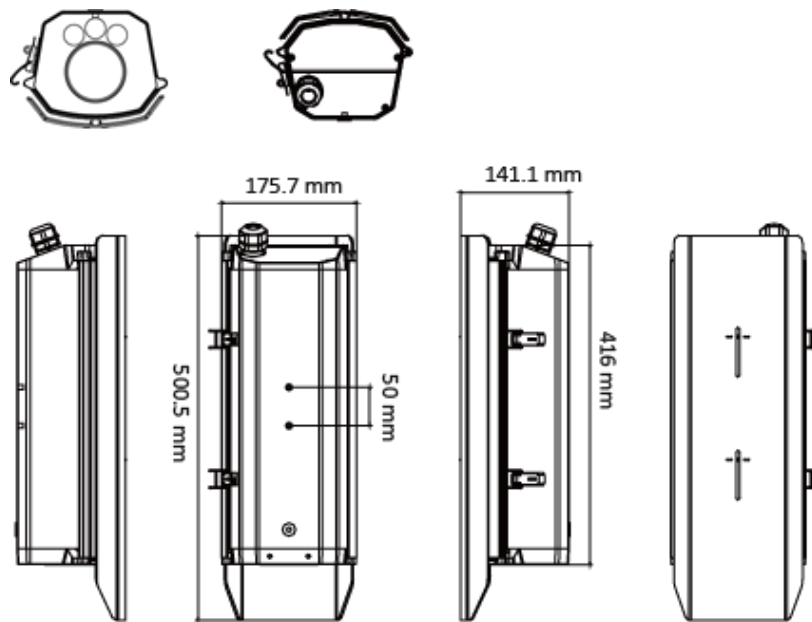
## Modelo Disponible

iDS-TCV900-BI




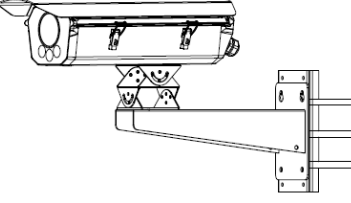
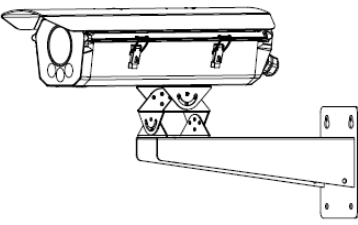
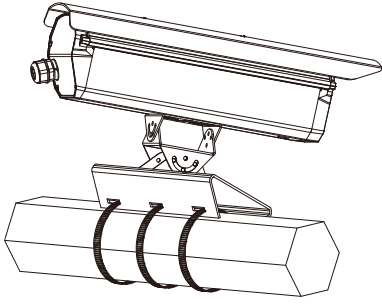
iDS-TCV500-BI

\*Decida si utiliza dispositivos anticorrosión o aros y soportes adaptados en función del entorno de trabajo real.

## Dimensión



## Accesorios

DS-1275ZJ/HWB DS-1701ZJ/HWB Vertical Pole Mount	DS-1701ZJ/HWB Wall Mount	DS-1278ZJ/HWB Horizontal Pole Mount
		
		

Distributed by

## HIKVISION®

### Headquarters

No.555 Qianmo Road, Binjiang District,  
 Hangzhou 310051, China  
 T +86-571-8807-5998  
 overseasbusiness@hikvision.com

**Hikvision USA**  
 T +1-909-895-0400  
 sales.usa@hikvision.com

**Hikvision Australia**  
 T +61-2-8599-4233  
 salesau@hikvision.com

**Hikvision India**  
 T +91-22-28469900  
 sales@pramahikvision.com

**Hikvision Canada**  
 T +1-866-200-6690  
 sales.canada@hikvision.com

**Hikvision Thailand**  
 T +662-275-9949  
 sales.thailand@hikvision.com

**Hikvision Europe**  
 T +31-23-5542770  
 sales.eu@hikvision.com

**Hikvision Italy**  
 T +39-0438-6902  
 info.it@hikvision.com

**Hikvision Brazil**  
 T +55 11 3318-0050  
 Latam.support@hikvision.com

**Hikvision Turkey**  
 T +90 (216)521 7070- 7074  
 sales.tr@hikvision.com

**Hikvision Malaysia**  
 T +601-7652-2413  
 sales.my@hikvision.com

**Hikvision UK & Ireland**  
 T +01628-902140  
 sales.uk@hikvision.com

**Hikvision South Africa**  
 Tel: +27 (10) 0351172  
 sale.africa@hikvision.com

**Hikvision France**  
 T +33(0)1-85-330-450  
 info.fr@hikvision.com

**Hikvision Kazakhstan**  
 T +7-727-9730667  
 nikia.panfilov@hikvision.ru

**Hikvision Vietnam**  
 T +84-974270888  
 sales.vt@hikvision.com

**Hikvision UAE**  
 T +971-4-4432090  
 salesme@hikvision.com

**Hikvision Singapore**  
 T +65-6684-4718  
 sg@hikvision.com

**Hikvision Spain**  
 T +34-91-737-16-55  
 info.es@hikvision.com

**Hikvision Tashkent**  
 T +99-87-1238-9438  
 uzb@hikvision.ru

**Hikvision Hong Kong**  
 T +852-2151-1761  
 info.hk@hikvision.com

**Hikvision Russia**  
 T +7-495-669-67-99  
 saleru@hikvision.com

**Hikvision Korea**  
 T +82-(0)31-731-8817  
 sales.korea@hikvision.com

**Hikvision Poland**  
 T +48-22-460-01-50  
 info.pl@hikvision.com

**Hikvision Indonesia**  
 T +62-21-2933759  
 Sales.Indonesia@hikvision.com

**Hikvision Colombia**  
 sales.colombia@hikvision.com