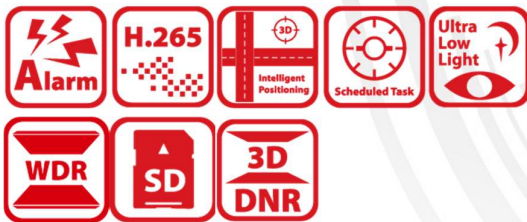


## DS-2DP8A845IXG-LF/864(F0)

### Cámara panorámica de 64 MP 360° con PTZ



La cámara PanoVu de 64 MP imagen cosida multi sensor de 360°, con PTZ de Hikvision DS-2DP8A845IXG-LF/864(F0) es capaz de capturar imágenes panorámicas e imágenes de primer plano. Las imágenes panorámicas son capturadas por 8 sensores para un monitoreo panorámico de 360°. La integración de dos cámaras puede localizar los detalles rápidamente en un área expansiva. Además, con análisis de video avanzado y algoritmos de seguimiento de múltiples objetivos, la cámara PanoVu presenta una amplia gama de funciones inteligentes para múltiples objetivos dentro de la vista panorámica, incluida la detección de intrusos, la detección de cruce de líneas, la detección de entrada a la región y la detección de salida de la región. La cámara puede emitir señales de alarma y vincular el PTZ para el seguimiento para mejorar la eficiencia de la seguridad. Este producto es adecuado para los escenarios de aplicación que requieren una supervisión amplia y captura de detalles, como aeropuertos, estaciones, estadios, parques infantiles, áreas escénicas, plazas y seguridad pública.

- Imágenes de alta calidad con resolución de 64 MP, hasta 8160 × 3616 @30 fps para canales panorámicos
- Excelente rendimiento con poca luz con la tecnología DarkFighter
- El zoom óptico de 45x y el zoom digital de 16 × proporcionan vistas de cerca de áreas extensas
- Amplia vista nocturna con una distancia infrarroja de hasta 250 m
- Con un solo clic en el canal panorámico, el canal PTZ muestra los detalles automáticamente
- Seguimiento manual continuo y estable, seguimiento automático y seguimiento panorámico
- Cambio automático entre múltiples objetivos
- Admite 7 entradas de alarma, 2 salidas de alarma, 1 entrada de audio y 1 salida de audio
- Admite armado multidimensional de RA basado en una plataforma profesional

## ▪ Especificación

<b>Cámara</b>	
Sensor de imagen	[Canal panorámico]: CMOS de barrido progresivo de 1/1,8" x8, [Canal PTZ]: CMOS de barrido progresivo de 1/1,8"
Iluminación mín.	[Canal panorámico] Color: 0,0005 lux (F1.0, AGC ON), B/N: 0,0001 lux (F1.0, AGC ON); [Canal PTZ]: 0,0005 Lux (F1.5, AGC ON), B/N: 0,0001 Lux (F1.5, AGC ON), 0 Lux con IR
Velocidad de obturación	De 1 s a 1/30000 s
Obturador lento	Sí
Día y noche	Filtro de corte IR
Balance de blancos	automático, ATW, lámpara de sodio, lámpara fluorescente, interior, exterior, MWB, WB bloqueado, nulo
Zoom	[Canal PTZ] 45x óptico, 16x digital
Resolución máx.	8160 × 3616
<b>Lente</b>	
Centro de atención	Automático, semiautomático, manual, enfoque rápido
Distancia focal	[canal panorámico] 2,8 mm; [Canal PTZ] 7.1 ~ 320 mm
Velocidad de zoom	[canal panorámico] no, [canal PTZ] aprox. 7,8 s
FOV	[canal panorámico] Campo de visión horizontal: 180° Campo de visión vertical: 85° [canal PTZ] Campo de visión horizontal: 56,1° a 2,0° (teletele gran angular) Campo de visión vertical: 33,4° a 1,1° (teleteleobjetivo gran angular) Campo de visión diagonal: 62,9° a 2,3° (teletele gran angular)
Abertura	[canal panorámico] F1.0, [canal PTZ] F1.5
<b>Iluminador</b>	
Tipo de luz de suplemento	Láser
Rango de luz suplementario	Hasta 500 m
Luz de suplemento inteligente	Sí
<b>PTZ</b>	
Rango de movimiento (panorámica)	360°
Rango de movimiento (inclinación)	De -15° a 90° (giro automático)
Velocidad de giro	Velocidad de giro: configurable de 0,1° a 210°/s; Velocidad preestablecida: 240°/s
Velocidad de inclinación	Velocidad de inclinación: configurable de 0,1° a 150°/s, velocidad preestablecida 200°/s
Bandeja proporcional	[Canal panorámico]: no; [Canal PTZ]: sí
Presets	300
Escaneo de patrulla	8 patrullas, hasta 32 preajustes para cada patrulla
Escaneo de patrones	4 escaneos de patrones, tiempo de grabación de más de 10 minutos para cada escaneo
Memoria de apagado	Sí
Acción en el parque	Preajuste, escaneo de patrón, escaneo de patrulla, escaneo automático, escaneo de inclinación, escaneo aleatorio, escaneo de marcos, escaneo panorámico
Posicionamiento 3D	Sí
Visualización de estado PTZ	Sí
Congelación preestablecida	Sí

Tarea programada	Preajuste, escaneo de patrones, escaneo de patrulla, escaneo automático, escaneo de inclinación, escaneo aleatorio, escaneo de fotogramas, escaneo panorámico, reinicio de domo, ajuste de domo, salida auxiliar
<b>Vídeo</b>	
Corriente principal	[Canal panorámico]: 50 Hz: 25 fps (32M: 8160×3616×2, 5520×2400×2, 8M: 4096×1800×2, 3840×1680×2, 2720×1192×2); 60 Hz: 30 fps (32M: 8160×3616×2, 5520×2400×2, 8M: 4096×1800×2, 3840×1680×2, 2720×1192×2) [canal PTZ]: 50 Hz: 25 fps (3840×2160, 2560×1440, 1920×1080, 1280×960, 1280×720) 60 Hz: 24 fps (3840×2160, 2560×1440, 1920×1080, 1280×960, 1280×720)
Sub-Corriente	[Canal panorámico]: 50 Hz: 25 fps (32 M: 1560×656×2, 704×320×2, 8 M: 704×320×2, 512×232×2) 60 Hz: 30 fps (32 M: 1560×656×2, 704×320×2, 8 M: 704×320×2, 512×232×2) [canal PTZ]: 50 Hz: 25 fps (704×576, 640×480, 352×288); 60 Hz: 24 fps (704×480, 640×480, 352×240)
Tercera Corriente	[Canal PTZ]: 50 Hz: 25 fps (1920×1080, 1280×960, 1280×720, 704×576, 640×480, 352×288) 60 Hz: 24 fps (1920×1080, 1280×960, 1280×720, 704×480, 640×480, 352×240)
Compresión de vídeo	Flujo principal: H.265+/H.265/H.264+/H.264 Subflujo: H.265/H.264/MJPEG Third stream: H.265/H.264/MJPEG
<b>Audio</b>	
Compresión de audio	G.711alaw, G.711ulaw, G.722.1, G.726, MP2L2, AAC, PCM
Frecuencia de muestreo de audio	PCM: 8 kHz, 16 kHz, 32 kHz, 48 kHz; MP2L2: 16 kHz, 32 kHz, 48 kHz; AAC: 16 kHz, 32 kHz, 48 kHz
<b>Funciones inteligentes</b>	
Codificación inteligente	H.265+, H.264+, baja tasa de bits, ROI, SVC
<b>Red</b>	
Almacenamiento en red	NAS (NFS, SMB/CIFS), ANR
Protocolos	IPv4/IPv6, HTTP, HTTPS, 802.1x, QoS, FTP, SMTP, UPnP, SNMP, DNS, DDNS, NTP, RTSP, RTCP, RTP, TCP/IP, UDP, IGMP, ICMP, DHCP, PPPoE, Bonjour
API	Interfaz de vídeo en red abierta (perfil S, perfil G, perfil T), ISAPI, SDK, ISUP
Visualización en directo simultánea	Hasta 20 canales
Usuario/Anfitrión	Hasta 32 usuarios. 3 niveles de usuario: administrador, operador y usuario
Seguridad	Nombre de usuario y contraseña autenticados, enlace de direcciones MAC, cifrado HTTPS, acceso autenticado 802.1X (EAP-TLS, EAP-LEAP), filtro de direcciones IP, registro de LOG de seguridad.
Cliente	iVMS-4200, HikCentral Pro, Hik-Connect
Navegador	IE10-11, Chrome 57+, Firefox 52+, Safari 12+
<b>Imagen</b>	
Interruptor día/noche	Día, noche, automático, interruptor programado
Mejora de la imagen	BLC (Back Light Compensation), HLC, 3D DNR

Amplio rango dinámico (WDR)	[Canal panorámico] WDR digital, [Canal PTZ] 120 dB
Desempañar	[Canal panorámico]: no; [Canal PTZ]: desempañamiento óptico
Estabilización de imagen	OIS, EIS
Exposición regional	Sí
Enfoque regional	Sí
Ajustes de imagen	La saturación, el brillo, el contraste, la nitidez, la ganancia y el balance de blancos se pueden ajustar mediante el software del cliente o el navegador web
Interruptor de parámetros de imagen	Sí
Máscara de privacidad	Máscaras de privacidad de polígonos programables (8 para el canal panorámico, 24 para el canal PTZ), color de máscara o mosaico configurable
SNR	≥ 55 dB
<b>Interfaz</b>	
Interfaz Ethernet	1 puerto Ethernet autoadaptativo RJ45 10M/100M/1000M
Fibra óptica	1 interfaz FC, módulo de fibra incorporado, 1000M, TX1310/RX1550 nm de longitud de onda, fibra de un solo módulo, distancia de transmisión de hasta 20 km
Almacenamiento a bordo	Ranura para tarjeta de memoria incorporada, compatible con tarjetas microSD/microSDHC/microSDXC, hasta 256 GB
Alarma	7 entradas de alarma, 2 salidas de alarma
Audio	1 entrada (entrada de línea), amplitud máxima de entrada: 2-2,4 vpp, impedancia de entrada: 1 KΩ ± 10%; 1 salida (salida de línea), nivel de línea, impedancia de salida: 600 Ω
RS-485	1 RS-485 (Semidúplex, HIKVISION, Pelco-P, Pelco-D, autoadaptativo)
Restablecimiento	Sí
<b>Evento</b>	
Evento inteligente	Detección de intrusos, detección de cruce de líneas, detección de entrada a la región, detección de salida de la región, detección de equipaje desatendido, detección de eliminación de objetos, captura de rostros
Seguimiento inteligente	Seguimiento manual, seguimiento automático, seguimiento panorámico. Admite el seguimiento de patrullas entre múltiples escenas de detección
Enlace de alarma	grabación de video de tarjeta de memoria, salida de alarma, envío de correo electrónico, notificar al centro de vigilancia, cargar en FTP, grabación de video NAS, advertencia audible
<b>General</b>	
Poder	36 V CC
Consumo de energía y corriente	máx. 135 W, incluido un máx. 12 W para IR
Condiciones de funcionamiento	Temperatura: -40 °C a 70 °C (-40 °F a 158 °F), Humedad: ≤ 95%
Limpiaparabrisas	No
Desempañar	Sí
Material	ADC12
Dimensión	∅ 433,5 mm x 430,4 mm (∅ 17,07" x 16,94")
Peso	Aprox. 18 kg (39,68 lb)
<b>Aprobación</b>	
Seguridad	UL (UL 62368-1); CB (IEC 62368-1: 2014+A11); CE-LVD (EN 62368-1:2014/A11:2017);
Medio ambiente	CE-RoHS (2011/65/UE); RAEE (2012/19/UE); Reach [Reglamento (CE) n.º 1907/2006]

Protección	Estándar IP67, Pintura Anti corrosión Nema 4X, protección contra rayos, protección contra sobretensiones y protección transitoria de voltaje, ±6 kV de línea a GND, ±3 kV de línea a línea, IEC61000-4-5, IK10, Soporta Viento, Granizo, Nieve.
------------	---

▪ **DORI**

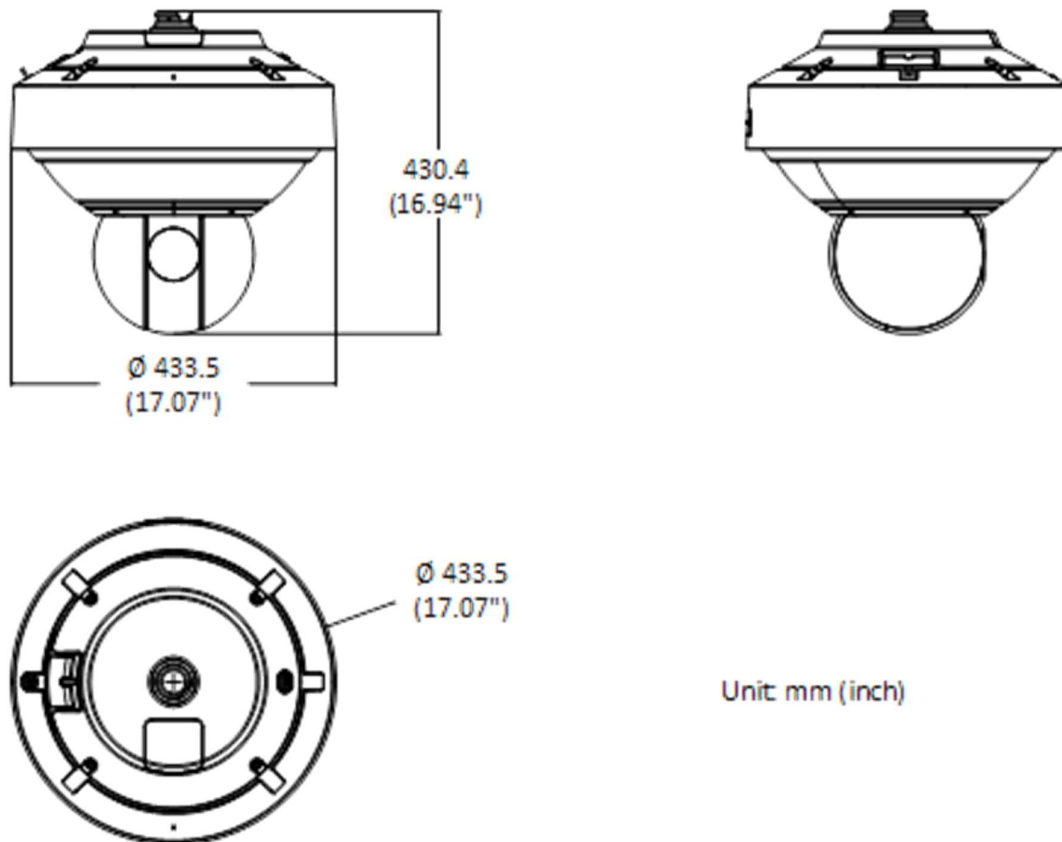
La distancia DORI (detectar, observar, reconocer, identificar) da la idea general de la capacidad de la cámara para distinguir personas u objetos dentro de su campo de visión. Se calcula en base a la especificación del sensor de la cámara y a los criterios dados por la norma EN 62676-4: 2015.

DORI	Detectar	Observar	Reconocer	Identificar
Definición	25 px/m	63 px/m	125 px/m	250 px/m
[Canal panorámico] Distancia	56 m (183,7 pies)	22,2 m (72,8 pies)	11,2 m (36,7 pies)	5,6 m (18,4 pies)
[Canal PTZ] Distancia (Tele)	3310,3 m (10860,6 pies)	1313,6 m (4309,7 pies)	662,1 m (2172,2 pies)	331,0 m (1086,0 pies)

▪ **Modelo disponible**

DS-2DP8A845IXG-LF/864(F0)

▪ **Dimensión**



▪ **Accesorio**

▪ **Opcional**

<b>DS-1603ZJ-P</b> <b>Montaje en pared</b>	<b>DS-1603ZJ-Pole-P</b> <b>Montaje en poste</b> <b>vertical</b>	<b>DS-1668ZJ(20)</b> <b>Montura colgante</b>	<b>DS-1668ZJ-P</b> <b>Adaptador de</b> <b>instalación</b>
			

**Headquarters**

No.555 Qianmo Road, Binjiang District,  
Hangzhou 310051, China  
T +86-571-8807-5998  
www.hikvision.com



Follow us on social media to get the latest product and solution information.

