

## DS-2SF8C442MXS-DLW(24F0)(P3) Cámara PTZ TandemVu de 4 MP 42 ×



- Captura un área grande y grandes detalles al mismo tiempo
- Imágenes de alta calidad con resolución de 4 MP para ambas balas canal y canal PTZ
- Imágenes coloridas 24/7 y excelente rendimiento con poca luz con tecnología DarkFighter
- Inclinación del canal de la cámara bala ajustable de 7° a 17°
- Asegura un área expansiva con 42 × de zoom óptico y 16 × Zoom digital
- Amplia vista nocturna con hasta 30 m de distancia de luz blanca y 300 m de distancia IR
- Admite funciones de aprendizaje profundo
- Resistente al agua y al polvo (IP67) y antivandálico (IK10) y Protección Anticorrosión (opcional).



## ▪ DORI

La distancia DORI (detectar, observar, reconocer, identificar) da la idea general de la capacidad de la cámara para distinguir personas u objetos dentro de su campo de visión. Se calcula en función de la especificación del sensor de la cámara y los criterios dados por EN 62676-4: 2015.

DORI	Detectar	Observar	Reconocer	Identificar
Definición	25 px/m	63 px/m	125 px/m	250 px/m
[Canal de bala ] Distancia	58,2 m (190,9 ft.)	23,1 m (75,8 ft.)	11,6 m (38,1 ft.)	5,8 m (19,0 ft.)
[Canal PTZ] Distancia (Tele)	2965,5 m (9729,3 pies)	1176,8 m (3860,9 ft.)	593,1 m (1945,9 ft.)	296,6 m (973,1 ft.)

## ▪ Especificación

Cámara	
Sensor de imagen	[Canal de bala] CMOS de escaneo progresivo de 1/1.8", [canal PTZ] Escaneo progresivo de 1/1.8" CMOS
Iluminación mínima	[Canal de bala] Color: 0,0005 lux @ (F1.0, AGC ACTIVADO), BLANCO Y NEGRO: 0,0001 lux @ (F1.0, AGC activado), 0 lux con luz , [Canal PTZ] Color: 0.0005 Lux @ (F1.2, AGC ON), B/N: 0.0001 Lux @ (F1.2, AGC ON), 0 lux con IR
Velocidad de obturación	1/1 s a 1/30000 s
Obturador lento	Sí
Día y noche	[Canal de bala] Color, filtro de corte IR [canal PTZ]
Zoom	[Canal PTZ] 42 × óptica, 16 × digital
Resolución máx.	[Canal de la bala] 3840 × 1080, [canal PTZ] 2560 × 1440
Lente	
Centro de atención	Auto, semiautomático, manual
Distancia focal	[Canal de bala] 2,8 mm, [canal PTZ] de 5,9 a 247,8 mm
Velocidad de zoom	[Canal de bala] No, [canal PTZ] aprox. 5,5 s
FOV	[Canal de bala ] campo de visión horizontal: 190° ± 5°, campo de visión vertical: 50 ± 5°, campo de visión diagonal : 198 ± 5°, [Canal PTZ] Campo de visión horizontal: 56.6° a 3.1°, campo de visión vertical: 34.2° a 1.1°, campo de visión diagonal: 67.1° a 2.3°
Abertura	[Canal de bala] F1.0, [canal PTZ] F1.2
Iluminador	
Rango de luz de suplemento	[Canal de bala] luz blanca: hasta 30 m, [canal PTZ] IR: hasta 300 m
Suplemento inteligente ligero	Sí
PTZ	
Rango de movimiento (Pan)	[Canal PTZ] 0° a 360°
Rango de movimiento (inclinación)	[Canal de bala] 7° a 17°, [canal PTZ] -20° a 90°
Velocidad de giro	[Canal PTZ] Velocidad de giro: configurable de 0.1° a 160° /s, velocidad preestablecida: 240° /s
Velocidad de inclinación	[Canal de bala] velocidad de inclinación configurable, [canal PTZ] velocidad de inclinación: configurable desde 0,1° a 120°/s, velocidad preestablecida 200°/s

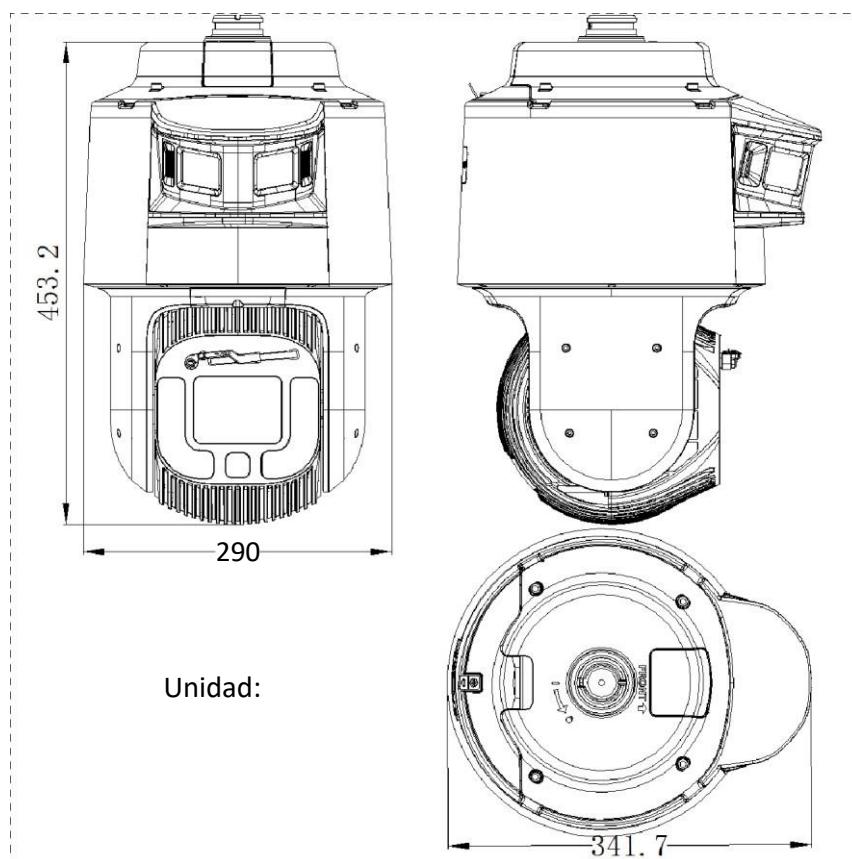
Pan proporcional	[Canal de bala] No, [canal PTZ] Sí
Presets	300
Análisis de patrulla	8 patrullas, hasta 32 presets para cada patrulla
Escaneo de patrones	4 escaneos de patrones, tiempo récord de más de 10 minutos para cada escaneo
Memoria de apagado	Sí
Acción del Parque	Preset, escaneo de patrones, escaneo de patrulla, escaneo automático, escaneo de inclinación, escaneo aleatorio, escaneo de cuadro, Escaneo panorámico
Posicionamiento 3D	Sí
Pantalla de estado PTZ	Sí
Congelación preestablecida	Sí
Tarea programada	Preset, escaneo de patrones, escaneo de patrulla, escaneo automático, escaneo de inclinación, escaneo aleatorio, escaneo de cuadro, Escaneo panorámico, reinicio del domo, ajuste del domo, salida auxiliar
<b>Vídeo</b>	
Flujo principal	[Canal de bala] 50 Hz: 25 fps (3840 × 1080), 60 Hz: 24 fps (3840 × 1080), [canal PTZ] 50 Hz: 25 fps (2560 × 1440, 1920 × 1080, 1280 × 960, 1280 × 720), 60 Hz: 30 fps (2560 × 1440, 1920 × 1080, 1280 × 960, 1280 × 720)
Subflujo	[Canal de bala] 50 Hz: 25 fps (1920 × 536), 60 Hz: 24 fps (1920 × 536), [canal PTZ] 50 Hz: 25 fps (704 × 576, 640 × 480, 352 × 288), 60 Hz: 30 fps (704 × 480, 640 × 480, 352 × 240)
Tercer Flujo	[Canal de bala] No, [canal PTZ] 50 Hz: 25 fps (1920 × 1080, 1280 × 960, 1280 × 720, 704 × 576, 640 × 480, 352 × 288), 60 Hz: 30 fps (1920 × 1080, 1280 × 960, 1280 × 720, 704 × 480, 640 × 480, 352 × 240)
Compresión de vídeo	Flujo principal: H.265+/H.265/H.264+/H.264, SubFlujo: H.265/H.264/MJPEG, Tercer Flujo: H.265/H.264/MJPEG
Velocidad de bits de vídeo	De 32 Kbps a 16 Mbps
Tipo H.264	Perfil de línea base, Perfil principal, Perfil alto
Tipo H.265	Perfil principal
Codificación de vídeo escalable (SVC)	Codificación H.264 y H.265
Región de interés (ROI)	8 regiones fijas para cada flujo
<b>Audio</b>	
Compresión de audio	G.711, G.722.1, G.726, MP2L2, PCM, AAC-LC
Velocidad de bits de audio	De 32 a 192 Kbps (MP2L2), de 16 a 64 Kbps (AAC-LC)
Frecuencia de muestreo de audio	8 kHz, 16 kHz, 32 kHz, 48 kHz
Filtrado de ruido ambiental	Sí
<b>Red</b>	
API	ISUP, ISAPI, SDK, Open Network Video Interface (Perfil S, Perfil G, Perfil T)
Almacenamiento en red	NAS (NFS, SMB/CIFS), reabastecimiento automático de red (ANR)
Protocolos	IPv4/IPv6, HTTP, HTTPS, 802.1X, QoS, SMTP, UPnP, SNMP, DNS, DDNS, NTP, RTSP, RTCP, RTP, TCP/IP, UDP, IGMP, ICMP, DHCP, PPPoE, Bonjour, FTP
Vista simultánea en vivo	Hasta 20 canales
Usuario/Host	Hasta 32 usuarios. 3 niveles de usuario : administrador, operador y usuario

Seguridad	Protección con contraseña, contraseña complicada, filtro de direcciones IP, cifrado HTTPS, Autenticación 802.1X (EAP-TLS, EAP-LEAP, EAP-MD5), autenticación de host (dirección MAC), marca de agua
Cliente	iVMS-4200, HikCentral Pro, Hik-Connect
Navegador Web	IE 10+, Chrome 57+, Firefox 52+, Safari 12+
<b>Imagen</b>	
Interruptor día/noche	Día, noche, auto, horario
Mejora de imagen	HLC, DNR 3D
Amplio rango dinámico (WDR)	[Canal de bala] No, [canal PTZ] 120 dB
Desempeñar	Desempeñamiento óptico
Estabilización de imagen	HIELO
Exposición regional	Sí
Enfoque regional	[Canal de bala] No, [canal PTZ] Sí
Configuración de imagen	Saturación, brillo, contraste, nitidez, ganancia y balance de blancos ajustables por Software cliente o navegador web
Modificador de parámetros de imagen	Sí
Máscara de privacidad	[Canal de bala] No, [canal PTZ] 24 máscaras de privacidad poligonales programables; máscara Color o mosaico configurable
SNR	≥ 52 dB
<b>Detección de suplementos</b>	
Posicionamiento satelital	No
Giroscopio	Sí
Brújula	No
<b>Interfaz</b>	
Interfaz Ethernet	1 puerto Ethernet autoadaptable RJ45 100M
Almacenamiento a bordo	Ranura para tarjeta de memoria incorporada, admite tarjeta microSD / microSDHC / microSDXC, hasta 256 GB
Alarma	7 entrada(s), 2 salida(s)
Audio	1 entrada (entrada de línea), máx. amplitud de entrada: 2-2.4 vpp, impedancia de entrada: 1 KΩ ± 10%, 1 salida (salida de línea), nivel de línea, impedancia de salida: 600 Ω
RS-485	1 RS-485 (Half duplex, HIKVISION, Pelco-P, Pelco-D, autoadaptativo)
Restablecimiento	Sí
<b>Evento</b>	
Evento Básico	[Canal PTZ] Alarma de manipulación de video [Canal PTZ y canal bullet] entrada y salida de alarma, excepción
Evento inteligente	[Canal PTZ y canal bullet] Detección de excepciones de audio [Canal PTZ] detección de cruce de línea, detección de intrusos, detección de entrada de región, detección de salida de región
Seguimiento automático	[Canal PTZ] Sí
Enlace inteligente	Posicionamiento 3D
Enlace de alarma	[Canal de bala] No [Canal PTZ] Cargue en FTP/NAS/tarjeta de memoria, notifique al centro de vigilancia, envíe correo electrónico, active la salida de alarma, active la grabación, la advertencia audible, la luz blanca parpadeando y PTZ acciones (como ajustes preestablecidos, escaneo de patrulla, escaneo de patrones)

Función de aprendizaje profundo	
Detección de tipo objetivo múltiple	[Canal de bala] No [Canal PTZ] Admite la detección y captura simultáneas del cuerpo humano, la cara y el vehículo
General	
Función general	espejo, protección con contraseña
Poder	36 VCC ± 25%, máx. 70 W, incluido máx. 6 W para calentador y máx. 6 W para luz suplementaria del canal de bala, y máx. 6 W para calentador y máx. 15 W para luz suplementaria de Canal PTZ
Condiciones de funcionamiento	-40 °C a 70 °C (-40 °F a 158 °F). Humedad 95% o menos (sin condensación), Para altavoz: -30 °C a 55 °C (-22 °F a 131 °F)
Limpiaparabrisas	Sí
Demist	Sí
Material	ADC12
Dimensión	∅290 mm × 453,2 mm (∅11,42" × 17,84")
Peso	Aprox. 11,5 kg (25,35 lb)
Idioma	33 idiomas: Inglés, ruso, estonio, búlgaro, húngaro, griego, alemán, italiano, checo, eslovaco, francés, polaco, holandés, portugués, español, rumano, danés, sueco, noruego, finlandés, croata, esloveno, serbio, turco, coreano, tradicional chino, Tailandés, vietnamita, japonés, letón, lituano, portugués (Brasil), ucraniano
Aprobación	
EMC	FCC (47 CFR Parte 15, Subparte B), CE-EMC (EN 55032: 2015, EN 61000-3-2: 2019, EN 61000-3-3: 2013 + A1: 2019, EN 50130-4: 2011 + A1: 2014), RCM (AS/NZS CISPR 32: 2015), IC (ICES-003: Número 7), KC (KN 32: 2015, KN 35: 2015 )
Seguridad	UL (UL 62368-1), CB (IEC 62368-1: 2014 + A11), CE-LVD (EN 62368-1: 2014/A11: 2017), BIS (IS 13252 (Parte 1): 2010/IEC 60950-1: 2005), LOA (IEC/EN 60950-1)
Medio ambiente	CE-RoHS (2011/65/UE), RAEE (2012/19/UE), Reach [Reglamento (CE) n.º 1907/2006]
Protección	IP67 (IEC 60529-2013), protección contra rayos TVS 6000 V , protección contra sobretensiones y voltaje protección transitoria , protección anticorrosión (opcional), IK10.

■ **Modelo disponible**  
DS-2SF8C442MXS-DLW(24F0)(P3)

■ Dimensiones



▪ Accesorio

▪ Opcional

DS-1668ZJ(20)-P

DS-1603ZJ-Polo-P

DS-1603ZJ-P



**HIKVISION®****Headquarters**

h o.S£6 0 ian m o Road, Binjia n g Distri ct,  
Hangzhou 3100SI, China  
li 86-571-8807-898  
overseas 0 usiness @hikvisio n.com

**Hikvision USA**  
I -1 90-9 895- OA 0 0  
sales.usa@hikvision.com

**Hikvision Australia**  
I +61-2-8888-8233  
sales.au@hikvision.com

**HIWISIOO IIII16**  
T +91-22-28469900  
sales@pm.hikvision.com

**hikvision Canada**  
I -1 86-6 20-0 6690  
sales.canada@oivision.com

**Hikvision Thailand**  
T +662-275-9949  
salss.thailand@oivision.com

**Hikvision Europe**  
T +31-23-5542770  
salss.en@hikvision.com

**Hikvision Italy**  
T +39-0A58-6902  
imo.it@oivision.com

**HI W Isl on Braz11**  
T +55 11 3318-0050  
eata.m.support@oivision.com

**HI W Isl on Turkey**  
Ii 90 | 2161S2I 707 0 101L  
sales.tr@hizvisio n.com

**HI kv Isl on Halaysla**  
I 6 0-1 765-2 2 15  
sales.my@hikvision.com

**Hikvision UK G Ireland**  
T +0T628-902TA0  
sales.uk@hikvision.com

**Hikvision South Africa**  
Tel: +27 (10) 0351172  
safe.atItca@hikvision.com

**INI W Isl on France**  
I° 33101-1 8S- 52-0 AS0  
into.tr@hizvisio n.com

**Hikvision Kazakhstan**  
T +7-727-9750667  
nikia.pantNov@hikvision.n.In

**INI kvision #letnam**  
Ii 8-Ag7A270888  
sales.vt@oikvisio n.com

**Hikvision UAE**  
T +971-4-4432090  
sales.me@hikvision.com

**Hikvision Singapore**  
I +68-668- 718  
sq@hiavision.com

**H1h1sb«Spain**  
T 6A-91-737-16-88  
info.es@hikvision.com

**hIWISIon Tashkent**  
T +99-87- 1758-9n58  
UZO@hikvisio PLIU

**Hikvision Hong Kong**  
T +8g2-2TST-176T  
info.hk@hikvision.com

**H I kvisl on Russia**  
Ii -7 9-S 66-9 6-7 99  
SdISIU@ HIWISIOPLIOn

**H I kvisl on Itorea**  
Ii 82-10131-734-8817  
sales.ko tea @ h ikvi sio n.com

**H I kvisl on Po land**  
Ii A8-2-2 A6-0 0-1 S0  
info.pl@hikvision.com

**Hikvision Indonesia**  
T +62-21-29SS7 9  
Sales.indonesia@hikvision.com

**HIKVISION C0 IOITI bl 6**  
g d t9S. C 0 IO FTIbi d hi ii Si 0F1.T0 III