

## DS-2CD4312F-I(Z)(H)(S)(PT)



### Destaques

- Resolução de até 1.4 megapixel (1280 × 1024) @ 30 fps
- Suporta ao H.264+
- Alto Perfil de Codificação H.264 com 1280×1024 @ 30fps, 1280×720 @ 60fps
- Padrão de Compressão de Vídeo com alta taxa de compressão.
- Algumas funções com codificação especializada são suportadas comom ROI (Region of Interest), SVC (Scalable Video Coding), etc.
- CMOS com Varredura Progressiva
- Suporte a 3 streams, main stream e third stream poderão ser configurados com 1.4MP, sub-stream será utilizada para monitoramento remoto
- Slot embarcado para cartões Micro SD / SDHC / SDXC de até 128GB
- Alto desempenho e longa vida útil dos LED's IR para distâncias de aprox. 10 a 30 metros
- Suporte a lente varifocal motorizada (modelo -Z)
- Suporte a aquecedor interno (modelo -H)
- Suporte a movimentação Eletrônica remota de nos ângulos de pan e tilt (modelo -PT)
- Suporte 3D DNR
- Suporte Digital WDR (Wide Dynamic Range)
- Detecções Smart: Detecção de Intrusão, Detecção de Cruzamento de linha, Detecção de Objetos deixados ou removidos, Detecção de Entrada/Saída de uma região, Detecção de Mudança de cena, Detecção de surtos de áudio, Detecção de perda de áudio, Detecção de Desfocagem, Detecção de Faces, Contagem de Pessoas e Objetos, etc.
- Filtro de Corte do IR com acionamento automático
- Suporte a função inteligente Defog de desembaçamento
- Suporte e EIS (Estabilização Eletrônica da Imagem)
- PoE (Power over Ethernet)
- Até 20 canais simultâneos para exibição em tempo real
- Auto-iris, Obturador eletrônico, modo rotação para diferentes ambientes de monitoramento

- Suporte a saída local analógica para ajuste e instalação
- Posicionamento em 3-eixos (pan/tilt/rotation) permite a melhor adequação do posicionamento da câmera
- Nível de proteção IP66
- Proteção contra impactos: IEC60068-2-75 test, Eh, 20J; EN50102, até IK10
- Adequado para instalações em teto e parede
- Imagem de LOGO poderá ser sobreposto ao vídeo
- Outras funcionalidades: Filtro de endereços IP, acesso anônimo, controle de PTZ, alarmes, botão reset, espelhamento, etc.

## Especificações

Modelo	DS-2CD4312F-I(Z)(H)(S)(PT)
Parâmetros	Câmera IP Dome outdoor com CMOS de 1.4 Megapixel
<b>Câmera</b>	
Sensor de Imagem	CMOS com varredura progressiva de 1/3"
Min. Illumination	0.01 Lux @ (F1.2, AGC ON), 0 lux com IR 0.014 Lux @ (F1.4, AGC ON), 0 lux com IR
Velocidade do Obturador	1 s to 1/100,000 s
Slow Shutter	Suporta
Lente	2.8-12mm @ F1.4, ângulo de visão: 98.4-30.2° -Z: 2.8-12mm @ F1.4, ângulo de visão: 98.4-30.2°
Montagem da lente	Φ14
Ângulos de ajuste	Pan:0° - 355°, Tilt: 0° - 75°, Rotação: 0° - 355° -PT: Suporta movimentação de Pan e Tilt
Auto-iris	DC drive
Day & Night	Filtro de Corte do IR com acionamento automático
Redução Digital dos Ruídos	3D DNR
Wide Dynamic Range	DWDR
<b>Padrões de Compressão</b>	
Compressão de Vídeo	H.264+/H.264/MPEG4/MJPEG
Tipo do H.264	Baseline Profile / Main Profile / High Profile
Bitrate do vídeo	32 Kbps – 16 Mbps – modos VBR e CBR (ajustável)
Compressão de áudio	G.711/G.722.1/G.726/MP2L2
Bitrate do áudio	64Kbps(G.711) / 16Kbps(G.722.1) / 16Kbps(G.726) / 32-128Kbps(MP2L2)

Imagem	
Max. Resolução	1280 × 1024
Taxa de quadros	50Hz: 25fps (1280 × 1024), 25fps (1280 × 960), 50fps (1280 × 720) 60Hz: 30fps (1280 × 1024), 30fps (1280 × 960), 60fps (1280 × 720)
3º stream	Independente com o Main Stream and Sub Stream, para até 50Hz: 25fps (1280 × 1024) 60Hz: 30fps (1280 × 1024)
BLC	Suporta
HLC	Suporta
Defog	Suporta
EIS	Suporta
Coinfigurações de imagem	Ajustes de Modo Rotação, Saturação, Brilho, Contraste através do web browser ou software client
Day/Night	Auto/Agendado/Acionado pela entrada de alarme
ROI	Suporta configuração de 4 áreas diferentes em todos os 3 streams com 6 níveis de ajustes. Rastreamento automático das detecções de faces poderá ser configurado.
Sobreposição de imagem	Imagem LOGO poderá ser sobreposto no video no format picture can be overlaid on video with 128x128 24bit bmp format
Rede	
Armazenamento e rede	NAS (Suporta NFS,SMB/CIFS)
Acionamento de alarmes	Detecção de Movimentos, Detecção de Intrusão, Detecção de Cruzamento de linha, Detecção de Objetos deixados ou removidos, Detecção de Entrada/Saída de uma região, Detecção de Mudança de cena, Detecção de surtos de áudio, Detecção de perda de áudio, Detecção de Desfocagem, Detecção de Faces, Contagem de Pessoas e Objetos, Análises Dinâmicas, Alarme de Obstrução, Desconexão de rede, Conflito de IP, falha no armazenamento
Protocolos	TCP/IP(IPv4/IPv6),ICMP,HTTP,HTTPS,FTP,DHCP,DNS,DDNS,RTP,RTSP,RTCP,TCP,ARP, PPPoE,NTP,UPnP,SMTP,SNMP,IGMP,802.1X,QoS,Bonjour
Segurança	Autenticação do Usuário, marca d'água, Filtro de IP, Acesso anônimo
Padrões	ONVIF, PSIA, CGI, ISAPI
Interfaces	
Interface de Comunicação	1 Interface Ethernet RJ45 10M/100M
Saída de Vídeo	Saída de Vídeo Composta 1Vp-p (75 Ω/RCA, para ajuste de lentes durante a instalação)
Armazenamento local	Slot embarcado para cartões Micro SD / SDHC / SDXC de até 128GB
Botão reset	Possui
Gerais	
Condições de Operação	-30 °C – 60 °C (-22 °F – 140 °F) Úmidade 95% ou menor (sem condensação) -H: -40 °C – 60 °C (-40 °F – 140 °F) com aquecedor ligado

Aquecedor	-H: Suporta
Alimentação	24 VAC $\pm$ 10% / PoE (802.3af)
Consumo	Max. 12.5 W -PT: Max. 13.5W
Faixa do IR	Aprox. 10 a 30 metros
Proteção contra Impactos	IEC60068-2-75Eh, 20J; EN50102, Até IK10
Proteção contra Ingressão	IP66
Dimensões	$\Phi$ 159.8 $\times$ 146 mm ( $\Phi$ 6.29" $\times$ 5.75")
Peso	2100 g (4.62 lbs)

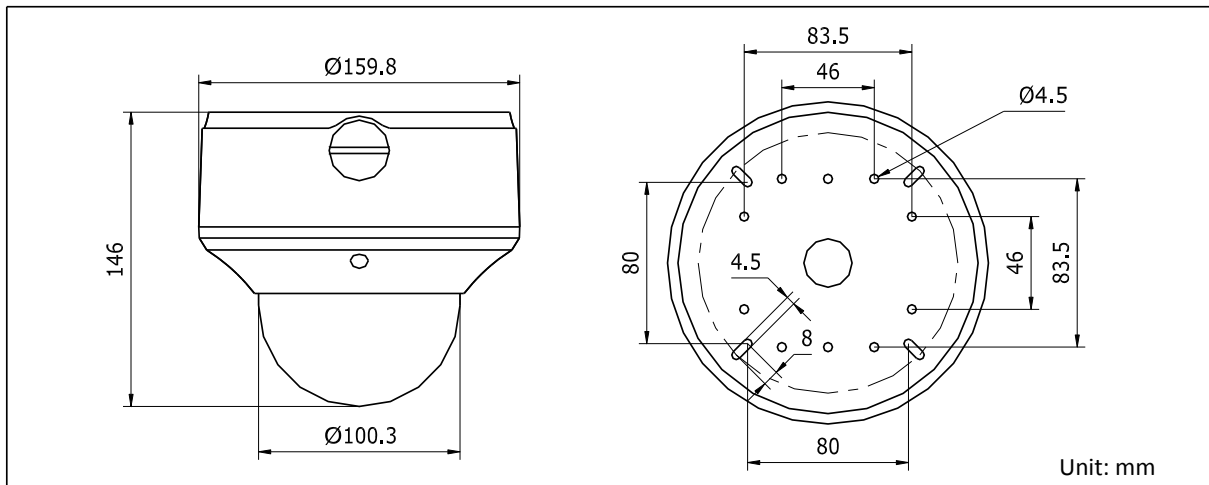
\* série "-S" suporta 1-ch E/S audio, 2-ch E/S alarmes e 1 interface RS-485

\* série "-Z" é equipado com lente varifocal motorizada

## Outros Modelos

DS-2CD4312F-I(Z)(H)(S), DS-2CD4312F-PTZ(S)

## Dimensões



## Acessórios



DS-1268ZJ  
Pendant mount



DS-1273ZJ-160  
Outdoor wall mount