

## Séries DS-2AF5037

### Câmera Speed dome



## Características principais

### Funções do sistema:

- CCD de 1/3" de alto alto desempenho
- Acompanhamento inteligente
- Precisão de pré-ajuste  $\pm 0,1^\circ$
- Auto-adaptável para os protocolos HIKVISION, Pelco-P/D
- Função de posicionamento inteligente 3D
- Função de memória de desativação: recuperação do status das funções PTZ e da lente após a reinicialização
- DNR 3D
- Sensor de temperatura interno, com exibição da temperatura interna
- Padrão de proteção IP66 (dome para ambientes externos)
- Proteção de Impacto: IEC60068-2-75 test, Eh, 20J; EN50102, IK10
- Comunicação RS-485
- Agenda de programação de função por movimento do PTZ
- Proteção por senha
- Título da câmera programável
- Processador de Sinal Digital (DSP) incorporado
- Sincronismo interno

### Funções da câmera:

- Auto-Íris, foco automático, balanço de branco automático, compensação da luz de fundo, WDR e comutação automática/manual do modo dia e noite
- Máscaras de privacidade programáveis
- Redução de Ruído 3D, Zoom Digital

### Funções PTZ:

- Alcance de Pan (panoramização) contínuo de  $360^\circ$  e de Tilt (inclinação)  $-5^\circ$  a  $185^\circ$
- Velocidade de pré-ajuste de Pan  $540^\circ/s$  e velocidade de pré-ajuste de Tilt de  $400^\circ/s$
- Velocidade de Pan manual de  $0,1^\circ - 300^\circ/s$  e velocidade de Tilt manual de  $0,1^\circ$  a  $240^\circ/s$
- 256 pré-ajustes programáveis; funcionalidade de "congelamento" da imagem pré-ajustada
- 8 patrulhas, até 32 pré-ajustes por patrulha
- 4 rotinas, com o tempo de gravação não inferior a 10 minutos
- Função de zoom proporcional

- Ação de estacionamento: recuperação automática do movimento de PTZ, após um período de inatividade definido
- 2 entradas de alarme e 2 saídas de alarme (7 entradas de alarme e 2 saídas de alarme opcionais)

## Cenários de aplicação

Este sistema pode ser amplamente aplicado a locais que exijam a exibição do monitoramento de uma área ampla como, por exemplo, rios, florestas, auto-estradas, vias férreas, aeroportos, portos, sentinelas, praças, estacionamentos, locais cênicos, ruas, estações de trem/metrô, eventos de grande porte, ambientes externos de áreas residenciais, etc.

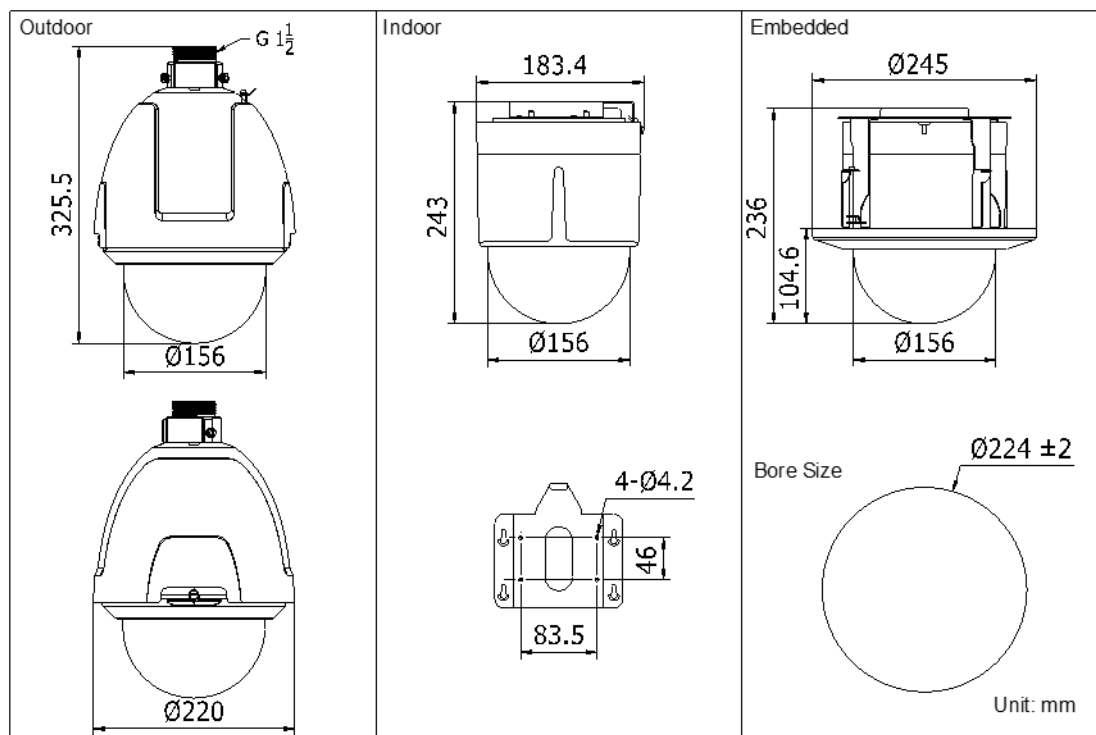
## Especificações

Parâmetro	Modelo	<b>DS-2AF5037-A: PAL, 24VAC, Outdoor</b> <b>DS-2AF5037-A3: PAL, 24VAC, Indoor</b> <b>DS-2AF5037N-A: NTSC, 24VAC, Outdoor</b> <b>DS-2AF5037N-A3: NTSC, 24VAC, Indoor</b> <b>DS-2AF5037-D: PAL, 12VDC, Outdoor</b> <b>DS-2AF5037-D3: PAL, 12VDC, Indoor</b> <b>DS-2AF5037N-D: NTSC, 12VDC, Outdoor</b> <b>DS-2AF5037N-D3: NTSC, 12VDC, Indoor</b>
		Speed dome de 5" de alta definição com modo de acompanhamento inteligente
Câmera	Sensor de imagem	CCD 1/3"
	Pixels efetivos	PAL:976(H)×582(V) NTSC:976(H)×494(V)
	Resolução horizontal	Modo colorido: 700 Linhas de TV Modo P&B: 750 Linhas de TV
	Sistema de sinal	PAL/NTSC
	Iluminação mínima	Modo colorido: 0,02Lux/(F1.6, AGC ATIVADO), 0,0008Lux/(F1.6, AGC ATIVADO, IREx256) Modo P&B: 0,002Lux/(F1.6, AGC ATIVADO), 0,00008Lux/(F1.6, AGC ATIVADO, IREx256)
	Balanco de branco	Auto / Manual / ATW / Indoor / Outdoor
	AGC	Automático / Manual
	Relação Sinal / Ruído	≥ 50dB
	DNR	Alto / Médio / Baixo / desativado
	BLC	Ativado / Desativado
	WDR	Ativado / Desativado
	EIS (estabilizado de imagem)	Automatico
	Tempo do obturador	PAL: 1/3-1/10.000s NTSC: 1/4-1/10.000s
	Dia e noite	Filtro de corte IR
	Zoom digital	16x
	Máscara de privacidade	8 máscaras de privacidade programáveis; até 8 zonas podem ser mascaradas simultaneamente na mesma tela de vídeo
Modo de foco	Automático / Semi-automático / Manual	
Lente	Distância focal	3.2-118.4mm, 37X
	Velocidade de zoom	Approx.3.0s(Optical Wide-Tele)
	Ângulo de visão	58-1.7 degree(Wide-Tele)
	Distância mínima de operação	10-1500mm (Wide-Tele)
	Faixa de abertura	F1.6-F4.4

<b>Pan e Tilt</b>	Alcance de pan (panoramização)	360° contínuos
	Velocidade de pan	Velocidade de pan manual: 0,1° a 300°/s, Velocidade pré-ajustada de pan: 540°/s
	Alcance de tilt (inclinação)	-5°-185°(Espelhamento automático)
	Velocidade de tilt	Velocidade de tilt manual: 0,1° a 240°/s, Velocidade pré-ajustada de tilt: 400°/s
	Zoom proporcional	A velocidade de rotação pode ser ajustada automaticamente de acordo com múltiplos ajustes de zoom
	Número de pré-ajustes	256
	Patrulha	8 patrulhas, até 32 pré-ajustes por patrulha
	Rotina	4 rotinas, com o tempo total de gravação não inferior a 10 minutos
	Memória de desativação	Suportada
	Ação de estacionamento	Pré-ajuste / Patrulha / Rotina / Varredura de pan / Varredura de tilt / Varredura aleatória / Varredura por quadro / Varredura panorâmica
	Exibição da posição PTZ	Ativada / Desativada
	“Congelamento” de um pré-ajuste	Suportado
	Proteção por senha	Suportada
	Varredura / exibição por zona	Varredura dentro da zona programada, exibição do título da zona
	Título da câmera	Exibição do título programável
	Bússola	Suportada, fixação do norte possível
	Tarefas programadas	Pré-ajuste / Patrulha / Rotina / Varredura de Pan / Varredura de tilt / Varredura aleatória / Varredura de quadros / Varredura panorâmica
	Diagnóstico de comunicação RS-485	Suportado
	Diagnóstico de comunicação do código Manchester	Suportado
	Acompanhamento inteligente	Suportado
<b>Alarme</b>	Entrada de alarme	2 (7 entradas de alarme opcionais)
	Saída de alarme	2 saídas de relé, ações de resposta a alarmes configuráveis
	Ação de alarme	Pré-ajuste / Patrulha / Rotina / Varredura de pan / Varredura de tilt / Varredura aleatória / Varredura de quadro / Varredura panorâmica / Saída do relé
<b>Entrada / Saída</b>	Saída do monitor	1.0V[p-p] / 75Ω, NTSC (ou PAL) composta, BNC

<b>Generalidades</b>	Idioma do menu	Inglês/Chinês/português
	Protocolos RS-485	HIKVISION, Pelco-P, Pelco-D, auto-adaptável
	Alimentação	24VAC (somente para o modelo -A); 12V CC (somente para o modelo -D) Dome para ambientes externos: máximo 40W (aquecedor ativado), máximo 20W (aquecedor desativado) Dome para ambientes internos / embutido no teto: máximo 20W
	Temperatura / Umidade operacional	-30 °C - 65 °C para ambientes externos) / -10 °C - 50 °C (dome para ambientes internos) 90% ou menos
	Nível de proteção	Padrão de proteção IP66 (dome para ambientes externos) Proteção contra raios 4.000V TVS, proteção contra surtos e proteção contra tensão transiente
	Proteção de Impacto	Outdoor: IEC60068-275Eh, 20J; EN50102, up to IK10 Indoor: IEC60068-275Eh, 10J; EN50102, up to IK09
	Montagem	Vários suportes de montagem opcionais
	Dimensões	Ø220×325.5mm (Ø8.66"×12.81")(Outdoor) Ø183.4×243mm (Ø7.22"×9.57")(Indoor ceiling) Ø245×236mm (Ø9.65"×9.29")(Indoor in-ceiling)
	Peso (aprox.)	4Kg (8.82 lbs)
	Suportes para montagem opcionais (adequada somente para domes para ambientes externos)	Suporte para montagem em parede com braço longo: DS-1614ZJ; Suporte para montagem em canto: DS-1633ZJ; Suporte para montagem em poste: DS-1622ZJ; Suporte para montagem em caixa de força: DS-1634ZJ

## Dimensões



## Outros modelos

- DS-2AF5037-A, PAL, 24VAC, outdoor
- DS-2AF5037-A3, PAL, 24VAC, indoor
- DS-2AF5037N-A, NTSC, 24VAC, outdoor
- DS-2AF5037N-A3, NTSC, 24VAC, indoor
- DS-2AF5037-D, PAL, 12VDC, outdoor
- DS-2AF5037-D3, PAL, 12VDC, indoor
- DS-2AF5037N-D, NTSC, 12VDC, outdoor

## Acessórios



DS-1614ZJ – Suporte para montagem na parede com braço longo