

DS-2CD2123G2-IUVSD

2 Мп купольная IP-камера с фиксированным объективом и ИК-подсветкой до 30 м

ПАСПОРТ ИЗДЕЛИЯ



Основная информация

- 1/2.8" Progressive Scan CMOS
- 1920 × 1080 @ 30 к/с
- Фиксированный объектив 2.8/4 мм
- Цвет: 0.006 лк @ (F1.8, AGC вкл), Ч/Б: 0.0004 лк @ (F1.8, AGC вкл), 0 лк с включенной ИК-подсветкой
- H.265+, H.265, H.264+, H.264
- Три потока
- 120 дБ WDR
- 2 типа анализа поведения, детекция лиц
- BLC/3D DNR/ROI/HLC
- IP67, IK10
- 3-х осевая регулировка
- Встроенный слот для microSD/SDHC/SDXC-карты: есть, до 256 ГБ



Спецификации

| Камера | |
|-------------------------------|---|
| Матрица | 1/2.8" Progressive Scan CMOS |
| Чувствительность | Цвет: 0.006 лк @ (F1.8, AGC вкл), Ч/Б: 0.0004 лк @ (F1.8, AGC вкл), 0 лк с включенной ИК-подсветкой |
| Скорость электронного затвора | От 1/3 до 1/100,000 с |
| Поддержка медленного затвора | Есть |
| Режим «день/ночь» | Механический ИК-фильтр |
| Уменьшение цифрового шума | 3D DNR |
| WDR | 120 дБ |
| 3-х осевая регулировка | Поворот: от 0 до 355°, наклон: от 0 до 75°, вращение: от 0 до 355° |
| Объектив | |
| Фокусное расстояние | 2.8/4мм |
| Апертура | F1.6 |
| Фокусировка | Фиксированная |
| Угол обзора | 2.8 мм, по горизонтали: 107°, по вертикали: 57°, по диагонали: 127° 4 мм, по горизонтали: 87°, по вертикали: 46°, по диагонали: 104° |
| Крепление объектива | M12 |
| ИК-подсветка | |
| Дальность ИК-подсветки | До 30 м |
| Длина волны | 850 нм |
| Сжатие | |
| Видеосжатие | Основной поток: H.265/H.264 Дополнительный поток: H.265/H.264/MJPEG Третий поток: H.265/H.264 |
| Профиль H.264 | Main Profile/High Profile |
| H.264+ | Для основного потока |
| Профиль H.265 | Main Profile |
| H.265+ | Для основного потока |
| Битрейт видео | От 32 Кбит/с до 16 Мбит/с |
| Аудиосжатие | G.711ulaw/G.711alaw/G.722.1/G.726/MP2L2/PCM/MP3/AAC |
| Битрейт аудио | 64 Кбит/с (G.711ulaw/G.711alaw)/16 Кбит/с (G.722.1)/16 Кбит/с (G.726)/от 16 до 64 Кбит/с (AAC)/от 32 до 192 Кбит/с (MP2L2)/от 8 до 320 Кбит/с (MP3) |

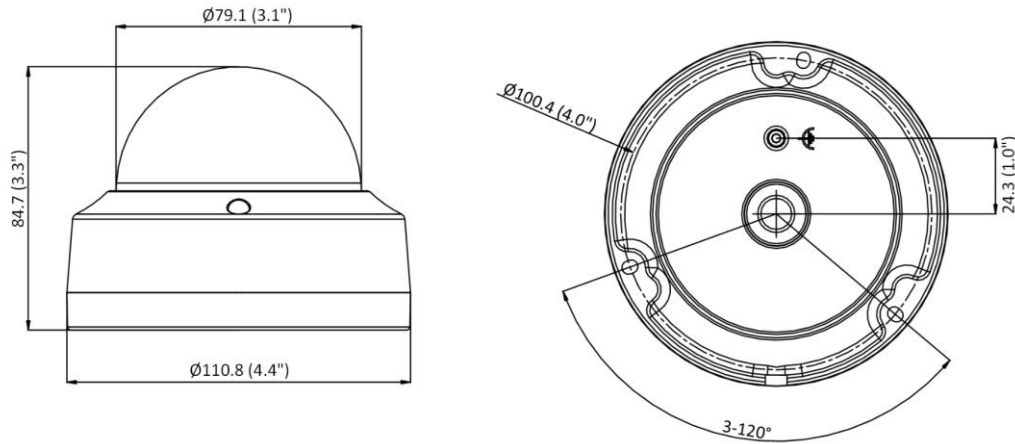
| Смарт-видеоаналитика | |
|---|--|
| Смарт-событие | Обнаружение пересечения линии и вторжения, детекция лиц |
| Основное событие | Обнаружение движения, детектор саботажа, исключения (разрыв сети, конфликт IP-адресов, несанкционированный вход, переполнение накопителя, ошибка накопителя) |
| Метод привязки | Запись по тревоге: карта памяти, сетевое хранение, предзапись и постзапись Загрузка изображений: FTP, HTTP, NAS, Email Запуск уведомлений: HTTP, ISAPI, тревожный выход (модели с литерой -S), Email |
| Область интереса (ROI) | По 1 фиксированной области для основного потока и для дополнительного потока |
| Изображение | |
| Максимальное разрешение | 1920 × 1080 |
| Основной поток | 50 Гц: 25 к/с (1920 × 1080, 1280 × 720) 60 Гц: 30 к/с (1920 × 1080, 1280 × 720) |
| Дополнительный поток | 50 Гц: 25 к/с (640 × 480, 640 × 360) 60 Гц: 30 к/с (640 × 480, 640 × 360) |
| Третий поток | 50 Гц: 25 к/с (1280 × 720, 640 × 480, 640 × 360) 60 Гц: 30 к/с (1280 × 720, 640 × 480, 640 × 360) |
| Улучшение изображения | BLC/3D DNR/HLC |
| Настройки изображения | Режим коридора, насыщенность, яркость, контрастность, резкость, AGC и баланс белого настраиваются через клиентское ПО или веб-интерфейс |
| Обрезка изображения | Нет |
| Переключение «День/ночь» | День/Ночь/Автоматич./По расписанию/По тревоге |
| Сеть | |
| Сетевое хранение | Поддержка microSD/microSDHC/microSDXC-карты (256 ГБ), локального хранения, NAS (NFS, SMB/CIFS), ANR |
| Протоколы | TCP/IP, UDP, ICMP, HTTP, HTTPS, FTP, DHCP, DNS, DDNS, RTP, RTSP, RTCP, PPPoE, NTP, UPnP, SMTP, SNMP, IGMP, 802.1X, QoS, IPv6, UDP, Bonjour, SSL/TLS |
| Основные функции | Anti-Flicker, три потока, Heartbeat, зеркалирование, маскирование области, изменение пароля по e-mail, подсчет пикселей, прослушивание HTTP |
| API | ONVIF (PROFILE S, PROFILE G, PROFILE T), ISAPI, SDK, Ehome |
| Безопасность | Защита паролем, сложный пароль, шифрование HTTPS, аутентификация 802.1X (EAP-TLS 1.2, EAP-LEAP, EAP-MD5), водяные знаки, фильтрация IP-адресов, базовая и дайджест-аутентификация для HTTP/HTTPS, WSSE и дайджест-аутентификация для ONVIF, TLS1.2 |
| Одновременный просмотр в режиме реального времени | До 6 каналов |
| Пользователь/хост | До 32 пользователей 3 уровня: Администратор, Оператор и Пользователь |
| Клиент | iVMS-4200, Hik-Connect, Hik-Central |

| | |
|------------------------|---|
| Веб-интерфейс | Требуется плагин для просмотра в режиме реального времени: IE8+ Не требуется плагин для просмотра в режиме реального времени: Chrome 57.0+, Firefox 52.0+, Safari 11+ Локальные службы: Chrome 41.0+, Firefox 30.0+ |
| Интерфейсы | |
| Сетевые интерфейсы | 1 RJ45 auto 10M/100M порт Ethernet |
| Локальное хранение | Встроенный слот для microSD/SDHC/SDXC-карты, до 128 ГБ |
| SVC | Кодирование H.264 и H.265 |
| Кнопка сброса настроек | Есть |
| Основное | |
| Рабочие условия | От -30 до +60 °С, влажность 95% или меньше (без конденсата) |
| Язык веб-клиента | Английский, русский |
| Питание | DC 12 В ± 25%, коаксиальный разъем питания Ф 5.5 мм PoE (802.3af, класс 3) |
| Потребляемая мощность | DC 12 В, 0.5 А, макс. 6 Вт PoE (802.3af, от 36 до 57 В), от 0.2 до 0.15 А, макс. 7.5 Вт |
| Уровень защиты | IP67, IK10 |
| Материал | Основной корпус: металл, купол: пластик |
| Размеры | Камера: Ф 110.8 × 84.7 мм (Ф 4.4 × 3.2") Упаковка: 134 × 134 × 108 мм (5.3 × 5.3 × 4.3") |
| Масса | Камера: приближ. 530 г С упаковкой: приближ. 720 г |

Доступные модели

DS-2CD2123G0-IUVSD (2.8/4 мм)

Размеры



Ед. изм: мм (дюймы)

Аксессуары

| DS-1280ZJ-DM18 Junction Box | DS-1250ZJ Rain Shade | DS-1259ZJ Inclined Ceiling Mount | DS-1272ZJ-110 Wall Mount | DS-1272ZJ-110B Wall Mount |
|---|---|---|---|---|
|  |  |  |  |  |
| DS-1276ZJ-SUS Corner Mount | DS-1258ZJ Wall Mount | DS-1275ZJ-SUS Vertical Pole Mount | DS-1271ZJ-110 Pendant Mount | |
|  |  |  |  | |

Правила эксплуатации

1. Устройство должно эксплуатироваться в условиях, обеспечивающих возможность работы системы охлаждения. Во избежание перегрева и выхода прибора из строя не допускается размещение рядом с источниками теплового излучения, использование в замкнутых пространствах (ящик, глухой шкаф и т.п.). Рабочий диапазон температур: от минус 30 до плюс 60°C.
2. Все подключения должны осуществляться при отключенном электропитании.

3. Запрещена подача на входы устройства сигналов, не предусмотренных назначением этих входов, это может привести к выходу устройства из строя.
4. Не допускается воздействие на устройство температуры свыше плюс 60 °С, источников электромагнитных излучений, активных химических соединений, электрического тока, а также дыма, пара и других факторов, способствующих порче устройства. Не допускается воздействие прямых солнечных лучей непосредственно на матрицу видеокамеры.
5. Конфигурирование устройства лицом, не имеющим соответствующей компетенции, может привести к некорректной работе, сбоям в работе, а также к выходу устройства из строя.
6. Не допускаются падения и сильная тряска устройства.
7. Рекомендуется использование источника бесперебойного питания, во избежание воздействия скачков напряжения или нештатного отключения устройства.

Для получения информации об установке и включении устройства, пожалуйста, обратитесь к Краткому руководству пользователя соответствующего устройства.