

IP-камера DS-2CD1043G0-IUVSD

ПАСПОРТ ИЗДЕЛИЯ



- IP-камера DS-2CD1043G0-IUVSD является 4 Мп цилиндрической IP-камерой с фиксированным объективом.
- Высокое качество изображения с разрешением 4 Мп.
- Технология эффективного сжатия H.265+.
- Четкое изображение при яркой задней засветке благодаря технологии 120dB WDR.
- Защита от влаги и пыли: IP67.
- EXIR 2.0: улучшенная инфракрасная технология с большой дальностью ИК-подсветки.
- Встроенный слот для microSD-карт: есть, до 256 ГБ.
- Встроенный микрофон, аудиосвязь в режиме реального времени.



▪ Спецификации

| Камера | |
|-----------------------------------|---|
| Матрица | 1/3" Progressive Scan CMOS |
| Чувствительность | Цвет: 0.006 лк @ (F1.8, AGC вкл), Ч/Б: 0.0004 лк @ (F1.8, AGC вкл), ч/б: 0 лк с ИК-подсветкой |
| Скорость электронного затвора | От 1/3 до 1/100,000 с |
| Поддержка медленного затвора | Есть |
| WDR | 120dB WDR |
| Режим «день / ночь» | ИК-фильтр |
| Регулировка угла наблюдения | Поворот: от 0 до 360°, наклон: от 0 до 180°, вращение: от 0 до 360° |
| Объектив | |
| Фокусное расстояние и угол обзора | 2.8 мм, по горизонтали: 98°, по вертикали: 53.1°, по диагонали: 114.7° 4 мм, по горизонтали: 78.7°, по вертикали: 43.1°, по диагонали: 92.3° |
| Крепление объектива | M12 |
| Фокусировка | Фиксированная |
| Апертура | F1.8 |
| Подсветка | |
| Инфракрасные волны | 850 нм |
| Дальность ИК-подсветки | До 30 м |
| Видео | |
| Максимальное разрешение | 2560 × 1440 |
| Основной поток | 50 Гц: 20 к/с (2560 × 1440), 25 к/с (1920 × 1080, 1280 × 720) 60 Гц: 20 к/с (2560 × 1440), 30 к/с (1920 × 1080, 1280 × 720) |
| Дополнительный поток | 50 Гц: 25 к/с (640 × 480, 640 × 360) 60 Гц: 30 к/с (640 × 480, 640 × 360) |
| Видеосжатие | Основной поток: H.265 / H.264 Дополнительный поток: H.265 / H.264 / MJPEG |
| Битрейт видео | От 32 Кбит/с до 8 Мбит/с |
| Профиль H.264 | Baseline Profile / Main Profile / High Profile |
| Профиль H.265 | Main Profile |
| H.264+ | Для основного потока |
| H.265+ | Для основного потока |
| Область интереса (ROI) | 1 фиксированная область для основного потока |
| Аудио | |
| Аудиосжатие | -UF: G.711ulaw / G.711alaw / G.722.1 / G.726 / MP2L2 / PCM / AAC |
| Битрейт аудио | -UF: 64 Кбит/с (G.711ulaw / G.711alaw) / 16 Кбит/с (G.722.1) / 16 Кбит/с (G.726) / от 32 до 160 Кбит/с (MP2L2) / от 16 до 64 Кбит/с (AAC) |
| Частота дискретизации | -UF: 8 / 16 кГц |
| Фильтрация шумов окружающей среды | Есть |
| Сеть | |
| Протоколы | TCP/IP, ICMP, HTTP, HTTPS, FTP, DHCP, DNS, DDNS, RTP, RTSP, RTCP, NTP, UPnP™, SMTP, IGMP, 802.1X, QoS, IPv6, Bonjour, IPv4, UDP, SSL/TLS |

| | |
|---|--|
| Одновременный просмотр в режиме реального времени | До 6 каналов |
| API | Открытый сетевой видеоинтерфейс, ISAPI |
| Пользователь / хост | До 32 пользователей 3 уровня пользователей: администратор, оператор и пользователь |
| Сетевое хранение | Локальное хранение MicroSD / SDHC / SDXC-карта (256 ГБ) |
| Клиент | iVMS-4200, Hik-Connect |
| Веб-интерфейс | Требуется плагин для просмотра в режиме реального времени: IE 10+ Не требуется плагин для просмотра в режиме реального времени: Chrome 57.0+, Firefox 52.0+ Локальные сервисы: Chrome 57.0+, Firefox 52.0+ |
| Изображение | |
| Настройки изображения | Насыщенность, яркость, контрастность, резкость, AGC и баланс белого настраиваются через клиентское ПО или веб-интерфейс |
| Переключение режима «день / ночь» | День / Ночь / Автоматич. / По расписанию |
| Улучшение изображения | BLC, 3D DNR |
| Интерфейсы | |
| Интерфейс Ethernet | 1 RJ45 auto 10/100 М Ethernet |
| Локальное хранение | -UF:Встроенный слот для карт памяти, поддержка microSD-карт, до 256 ГБ |
| Встроенный микрофон | -UF:Есть |
| Аппаратный сброс | -UF:Есть |
| По событию | |
| Основные события | Обнаружение движения, детектор саботажа, исключения |
| Основное | |
| Метод привязки | Загрузка на FTP / карту памяти, уведомление центра мониторинга, отправка email, запись по тревоге, захват изображения |
| Материал камеры | Металл и пластик |
| Размер камеры | 177.6 × 66.2 × 67.8 мм (7.0 × 2.6 × 2.7") |
| Размер упаковки | 216 × 121 × 118 мм (8.5 × 4.8 × 4.7") |
| Масса камеры | Приблиз. 270 г |
| Масса с упаковкой | Приблиз. 490 г |
| Условия хранения | От -30 до +60 °С. Влажность: 95 % или меньше (без конденсата). |
| Рабочие условия | От -30 до +60 °С. Влажность: 95 % или меньше (без конденсата). |
| Язык веб-клиента | Английский, украинский |
| Основные функции | Anti-Flicker, Heartbeat, зеркалирование, защита паролем, маскирование области, водяные знаки, фильтрация IP-адресов |
| Версия прошивки | V5.5.120 |
| Потребляемая мощность | DC 12 В, 0.4 А, макс. 5 Вт PoE: (802.3af, от 36 до 57 В), от 0.2 до 0.15 А, макс. 6.5 Вт |
| Питание | DC 12 В ± 25 % PoE: 802.3af, класс 3 |
| Интерфейс питания | Коаксиальный разъем питания Ø 5.5 мм |

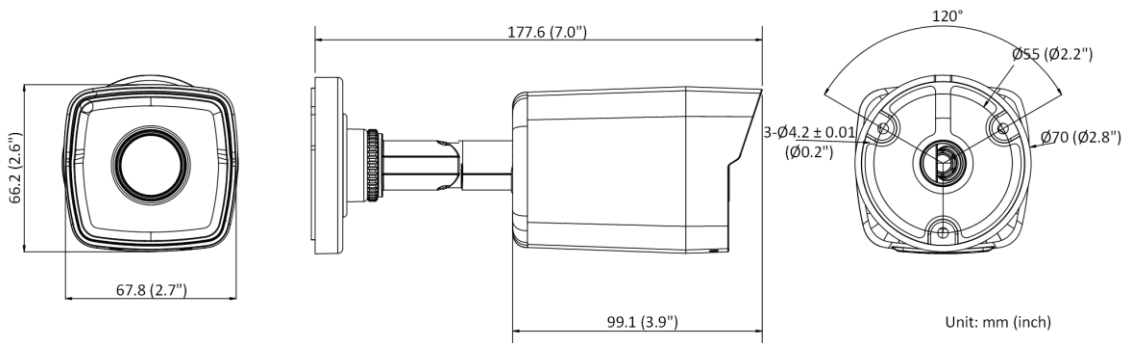
Сертификаты

| | |
|---------------------------|--|
| Стандарты EMC | FCC SDoC (47 CFR Part 15, Subpart B); CE-EMC (EN 55032: 2015, EN 61000-3-2: 2014, EN 61000-3-3: 2013, EN 50130-4: 2011 + A1: 2014); RCM (AS/NZS CISPR 32: 2015); IC VoC (ICES-003: Issue 6, 2016); KC (KN 32: 2015, KN 35: 2015) |
| Стандарты по безопасности | UL (UL 60950-1); CB (IEC 60950-1:2005 + Am 1:2009 + Am 2:2013, IEC 62368-1:2014); CE-LVD (EN 60950-1:2005 + Am 1:2009 + Am 2:2013, IEC 62368-1:2014); BIS (IS 13252(Part 1):2010+A1:2013+A2:2015) |
| Окружающая среда | CE-RoHS (2011/65/EU); WEEE (2012/19/EU); Reach (Regulation (EC) No 1907/2006) |
| Стандарты по защите | IP67 (IEC 60529-2013) |

▪ Доступные модели

DS-2CD1043G0-IUVSD(2.8 мм), DS-2CD1043G0-IUFUVSD(2.8 мм),
DS-2CD1043G0-IUVSD(4 мм), DS-2CD1043G0-IUFUVSD(4 мм)

▪ Размеры (ед. изм.: мм (дюймы))



- **Аксессуары**
- **Опционально**

DS-1280ZJ-XS

**Монтажная
коробка**



Правила эксплуатации

1. Устройство должно эксплуатироваться в условиях, обеспечивающих возможность работы системы охлаждения. Во избежание перегрева и выхода прибора из строя не допускается размещение рядом с источниками теплового излучения, использование в замкнутых пространствах (ящик, глухой шкаф и т. п.). Рабочий диапазон температур: от минус 30 до плюс 60 °С.
2. Все подключения должны осуществляться при отключенном электропитании.
3. Запрещена подача на входы устройства сигналов, не предусмотренных назначением этих входов, это может привести к выходу устройства из строя.
4. Не допускается воздействие на устройство температуры свыше плюс 60 °С, источников электромагнитных излучений, активных химических соединений, электрического тока, а также дыма, пара и других факторов, способствующих порче устройства. Не допускается воздействие прямых солнечных лучей непосредственно на матрицу видеокамеры.
5. Конфигурирование устройства лицом, не имеющим соответствующей компетенции, может привести к некорректной работе, сбоям в работе, а также к выходу устройства из строя.
6. Не допускаются падения и сильная тряска устройства.
7. Рекомендуется использование источника бесперебойного питания, во избежание воздействия скачков напряжения или нештатного отключения устройства.

Для получения информации об установке и включении устройства, пожалуйста, обратитесь к Краткому руководству пользователя соответствующего устройства.