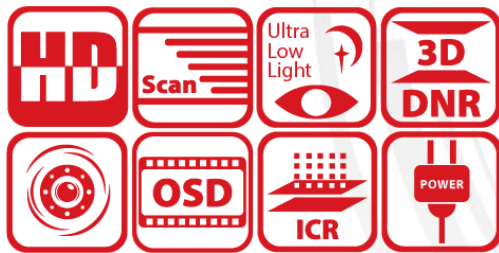


DS-2CE56C5T-(A)VFIR

Câmera Dome varifocal de alta resolução



Características principais

- Sensor CMOS 1.27 Megapixel de alta resolução
- Saída em alta resolução, resolução 720P
- Ideal para ambientes em baixa iluminação
- Menu OSD, redução de ruído 3D DNR e IR inteligente
- Distancia do IR de 30m
- Alimentação 24V AC/ 12V DC (-A)
- Acesso via cabo coaxial (HIKVISION-C, Pelco-C Protocol)
- Filtro de corte IR com comutação automática
- Menu OSD (Exibição de informações na tela)
- Balanço de branco automático, controle de ganho automático, controle do obturador eletrônico e compensação da luz de fundo
- Suporta lente auto-íris de 2,8 a 12 mm,
- Sincronização interna ou de alimentação. DSP incorporado
- Posicionamento de 3 eixos (pan/tilt/rotação) que permite o ajuste para a rotação e posicionamento otimizados da câmera
- Proteção IK08
- Compatibilidade eletromagnética e emissões eletromagnéticas.



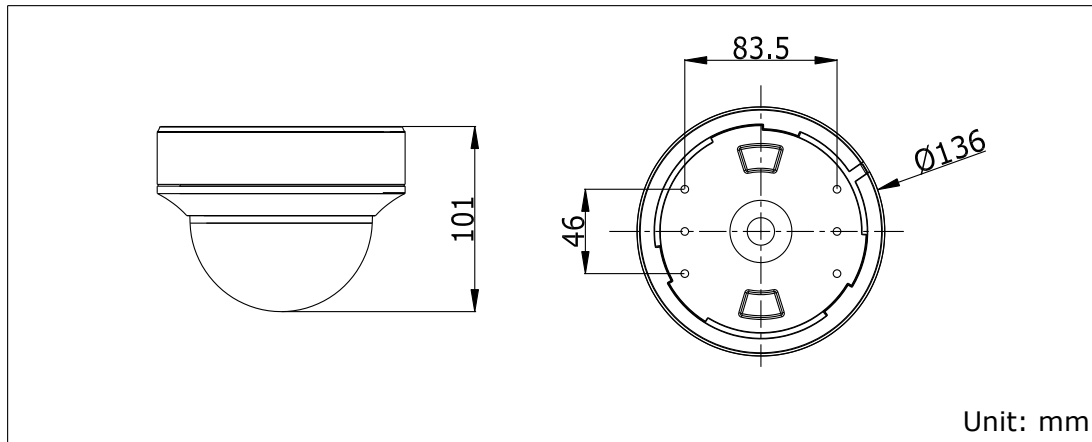
Especificação

| Camera | |
|--------------------------|--|
| Sensor de Imagem | Sensor de Imagem de 1.2.7 Megapixel de alta resolução |
| Sistema do Sinal | PAL/NTSC |
| Pixels efetivos | 1305(H)*977(V) |
| Min. illumination | 0.001 Lux @(F1.2,AGC ON), 0 Lux with IR |
| Velocidade do Obturador | 1/30s até 1/120,000s |
| Lentes | 2.8 - 12 mm @ F1.4 |
| | Angulo de visão: 90° - 27.2° |
| Montagem lente | φ14 |
| Day & Night | Filtro de corte IR com comutação automatica |
| Ajuste de angulo | Pan: 0 - 340°, Tilt: 0 - 75°, Rotation: 0 - 355° |
| Sincronismo | Sincronismo interno |
| Taxa de quadro de Video | 720p@25fps/720p@30fps |
| Saida de video HD | 1 saida de video analogico HD |
| Saida de video analogico | 1Vp-p saida de video NTSC (75Ω/BNC) |
| Relação Sinal/Ruido | > 62dB |
| Menu | |
| Exposição automatic | Global AE |
| WDR | Suporta |
| AGC | Baixo/Medio/Alto/Off |
| Obturador Lento | Suporta |
| Balanço de Branco | Auto/Manual |
| Modo Dia e Noite | Cor/Preto e Branco/IR inteligente |
| Redução de Ruído 3D | Baixo/Médio/Alto/Off |
| Detecção de movimento | Suporta, maximo de 4 zonas |
| Mascara de Privacidade | On/Off, maximo de 10 zonas |
| Idioma | Inglês/Chines/Português |
| Funções | Redução de ruído digital, Nitidez, Brilho, Zoom Digital 16x, Espelho, Reset, informação de nome da câmera com até 15 caracteres e B.I.C. |
| Geral | |
| Condições de Operação | -20 °C – 60 °C (-4 °F – 113 °F), Humidade 90% or menor (sem-condensação) |
| Alimentação | 12 VDC ± 15%; -A: 12 VDC ± 15% 24 VAC ± 15%, |
| Potência | Max. 4W; -A: Max. 5W |
| Potencia do IR | Acima de 30m |
| Comunicação | Up the coax, Protocol: Pelco-C(CVBS output), HIKVISION-C(TVI output) |
| Dimensão | Φ136 × 101 mm (Φ 5.35" × 3. 98") |
| Peso | 600 g |

Outros Modelos

DS-2CE56C5T-(A)VFIR

Dimensões



Accessorios



DS-1273ZJ-130
Wall Mounting



DS-1275ZJ
Vertical Pole Mounting



DS-1271ZJ-130
Pendant Mounting



DS-1273ZJ-130B
Wall Mounting



DS-1249ZJ
In-ceiling Mounting



DS-1276ZJ
Corner Mounting



DS-1H18
Video Balun



X41T
Camera Tester

Distributed by



Headquarters

No.555 Qianmo Road, Binjiang District,
Hangzhou 310051, China
T +86-571-8807-5998
overseasbusiness@hikvision.com

Hikvision Poland

T +48-22-460-01-50
poland@hikvision.com

Hikvision USA

T +1-909-895-0400
sales.usa@hikvision.com

Hikvision India

T +91-22-28469900
sales@pramahikvision.com

Hikvision UK

T +44-1628-9021-4
support.uk@hikvision.com

Hikvision Europe

T +31-23-5542770
saleseuro@hikvision.com

Hikvision Italy

T +39-0438-6902
info.it@hikvision.com

Hikvision Singapore

T +65-6684-4718
sg@hikvision.com

Hikvision Middle East

T +971-4-8816086
salesme@hikvision.com

Hikvision France

T +33(0)1-85-330-444
info.fr@hikvision.com

Hikvision Oceania

T +61-2-8599-4233
salesau@hikvision.com

Hikvision Russia

T +7-495-669-67-99
saleru@hikvision.com

Hikvision Spain

T +34-91-737-16-55
info.es@hikvision.com

Hikvision Hong Kong

T +852-2151-1761