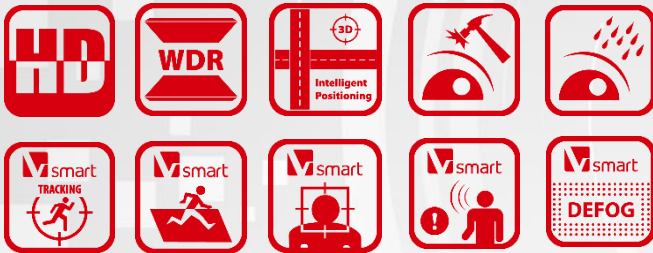


DS-2DF6236-AEL

Câmera PTZ 2MP Ultra Baixa Luminosidade

DARKFIGHTER



smart PTZ

A série de Speed Dome Inteligentes DS-2DF6236-AEL Darkfighter é capaz de capturar imagens coloridas com alta qualidade em ambientes com baixo nível de luminosidade a 0.002Lux (colorido). Incorporado sensor CMOS com 1 / 1.9" com varredura progressiva permitindo um WDR real com 120dB e resolução de 2MP em tempo real. Com Lente Day/Night com zoom óptico de 36X, a câmera proporciona mais detalhes sobre grandes áreas extensas.

A câmera Darkfighter também dispõe de uma ampla gama de funções inteligentes, incluindo a detecção de rosto, detecção de intrusão, detecção de cruzamento de linha e exceção de áudio, beneficiando os usuários com grande melhoria na eficiência da segurança, mais importante, com eventos/objetos chaves sendo registrados para outras necessidades tipo criminalistas. Essas características, combinadas com acompanhamento inteligente, permite a câmera detectar qualquer objeto em movimento progressivamente e segui-lo dentro da área da câmera de cobertura sem falhas. Smart Defog e EIS (Estabilizador Eletrônico de Imagem) também são apoiadas para melhorar a qualidade da imagem em condições desafiadoras.

Destaques

- Sensor CMOS HD 1/1.9"
- Full HD 2MP(1920*1080)
- Zoom Óptico 36X
- Ultra-baixa luminosidade
- WDR real 120dB
- Smart Tracking
- Detecções Inteligentes
- EIS (Estabilização Eletrônica da Imagem)
- Defog óptico
- Hi-PoE / 24VAC



DS-2DF6236-AEL

Câmera PTZ 2MP Ultra Baixa Luminosidade

DARKFIGHTER



Descrição das Funcionalidades

Funções Básicas:

- CMOS de Alto Desempenho, resolução de até 1920x1080
- Precisão do Preset de $\pm 0.1^\circ$
- ONVIF(Open Network Video Interface Forum), CGI(Common Gateway Interface), PSIA(Physical Security Interoperability Alliance), para assegurar a interoperabilidade entre diferentes plataformas e compatibilidades
- Função de Posicionamento 3D inteligente (PTZ Digital) sendo vinculados em Presets
- 3D DNR
- Proteção IP66
- 7 entradas de alarme e 2 saídas de alarme
- Movimentos PTZ agendados

Funções Inteligentes:

- Modos Smart tracking: Manual/ Panorâmica/ Ativado por Intrusão/ Ativado por Cruz. de Linha/ Ativado por Entrada de Região/ Ativado por Saída de Região, suporta smart tracking quando a Patrulha (Ronda) em diferentes cenários
- Detecções Inteligentes: suporta Detecção de Faces, Detecção de Intrusão, Detecção de Cruz. de Linha, Detecção de Exceção de Áudio, Detecção de Entrada de Região, Detecção de Saída de Região
- Gravação Inteligente: suporta gravação de borda, suporta duplo-VCA para busca inteligente em NVR Inteligente
- Processamento Inteligente da Imagem: DEFOG, HLC, EIS
- Codec Inteligente: Baixa bit rate, ROI

Funções da Câmera:

- Auto iris, auto foco, balanço de branco automático, compensação luz de fundo e mudança automática do day & night
- Min. Illumination: 0.002Lux@(F1.5,AGC ON)(Colorido), 0.0002Lux@(F1.5,AGC ON)(Preto/Branco)
- Suporta máscaras de privacidade com múltiplas cores e mosaicos em áreas poligonais

Funções PTZ:

- 360º ilimitado e faixa de $-15^\circ \sim 90^\circ$ de tilt
- Velocidade Preset Pan de 540º/s e de 400º/s para Tilt
- Velocidade manual Pan de 0.1º~ 300º/s e de 0.1º~ 240º/s para Tilt
- Controle manual do posicionamento PTZ;
- Indicador direcional (bússola) da posição PTZ;
- 300 presets programáveis; capacidade de congelamento da imagem de preset
- 8 Patrulhas (Rondas), até 32 presets por patrulha
- 4 patterns, com gravação de até 10 minutos para cada pattern
- Função Zoom Proporcional
- Ação Estacionamento: chamada automática de movimento s PTZ após certo período de inatividade
- Memória Power-off: restaurar status de PTZ & Lente após reinicialização

Funções de Rede:

- Suporte endereço IP fixo ou dinâmico (disponibilizado por um servidor DHCP)
- Compressão de Vídeo H.264/MJPEG/MPEG4, H.264 com perfis Baseline/Main/High para independentes configurações de taxa de quadros e largura de banda.

- Codificação ROI(Region of Interest) suportando 24 áreas com níveis ajustáveis)
- Built-in Servidor Web
- Armazenamento interno de até 128GB em SD card com armazenamento de borda;
- Suporta até 8 armazenamentos NAS storage; Gravação de Borda (transmissão de vídeo gravados do SD card para NAS restabelecimento da rede)
- Criptografia HTTPS e IEEE 802.1X port-based network access control
- Suporte a três streams
- Protocolos suportados: IPv4/IPv6, HTTP, HTTPS, 802.1X, QoS, ARP, FTP, SMTP, UPnP, SNMP, DNS, DDNS, NTP, RTSP, RTP, RTCP, TCP, UDP, IGMP, ICMP, DHCP, NTCIP, PPPoE, Bonjour e outros
- 1 entrada de áudio e 1 saída de áudio

Informações Complementares:

- Transferência de imagens e arquivos via FTP, SMTP, e-mail e HTTP;
- Notificação de alarmes e eventos através dos protocolos HTTP;
- Zoom total de 576x;
- Processador de 32-bit RISC com chip de compressão;
- Memória flash de 128 MB e memória RAM de 1GB.
- Possui ajustes específicos de cada câmera, incluindo endereço IP, data e hora local, funcionalidade de eventos e configuração de vídeo.
- Configuração de Buffer de armazenamento de vídeo de pré e pós-alarme
- Notificação no caso de cartão de memória cheio;
- Função Guard Tour (Patrulha ou Ronda);
- Gestão de contas de usuários para acesso restrito as funcionalidades da câmera como ajustes de eventos e funções do usuário;
- Configuração da função Inteligente Detecção de Intrusão para detecção de veículos parados em um região pré determinada.
- Ativação e reprodução de áudio pré-gravado
- Suporta áudio bidirecional, estéreo.
- Limitador a taxa de bits a um valor selecionável para controle da tráfego.
- Configuração da taxa de quadros para controle dinâmico para transmissão e para gravação.
- Modos de transmissão de áudio em: Full-duplex, Half-duplex e Simplex
- Gravação de vídeo e áudio em armazenamento de borda.
- Sistema de ventilação, refrigeração e aquecimento.
- Cúpula Dome transparente.
- Fonte de alimentação 127 – 230Vac inclusa.
- Suporte Sistemas Operacionais: Windows Profissional, 32 e 64 bits para as diversas versões do Windows desde a versão XP.
- Garantia de 36 meses

DS-2DF6236-AEL

Câmera PTZ 2MP Ultra Baixa Luminosidade



DARKFIGHTER

Modelo	DS-2DF6236-AEL
Módulo da Câmera	
Sensor de Imagem	CMOS de 1/1.9" de varredura progressiva
Min. luminosidade	F1.6, 50IRE, AGC ligado: Colorido: 0.02 lux, Preto/Branco: 0.002 lux
Max. Resolução	1920x1080
Comprimento Focal	5.7-205.2mm, 36x
Zoom Digital	16X
Velocidade do Zoom	Aprox.3.3s(Optical Wide-Tele)
Ângulo de visão	58.7-2.0 graus (Wide-Tele)
Min. Distância de Operação	10-1500mm (Wide-Tele)
Faixa de Abertura	F1.5~F3.4
Modo Foco	Auto / Semiautomático / Manual
WDR	120dB
Razão S/R	≥ 55dB
Obturador	50Hz: 1~1/30,000s; 60Hz: 1~1/30,000s
AGC	Auto / Manual
Balanco de Branco	Auto / Manual /ATW/Indoor/Outdoor/Luz Natural/Lâmpada de Sódio
Day & Night	Filtro de IR removível
Máscara de Privacidade	24 máscaras programáveis, opção de múltiplas cores e mosaicos
Aprimoramentos	3D DNR, EIS, Defog, HLC/BLC, SVC
Pan & Tilt	
Faixa	Pan:360° ilimitado; Tilt: -15°~90°(Auto Flip) em um total de 210°
Velocidade	Velocidade Pan Manual: 0.1~300°/s, Velocidade Pan Preset: 540°/s Velocidade Tilt Manual: 0.1~240°/s, Velocidade Tilt Preset : 400°/s
Números de Preset	300
Patrulhas	8 patrulhas (rondas), até 32 presets por patrulhas
Pattern	4 patterns, com gravação de até 10 minutos para cada pattern
Ação Estacionamento	Preset / Patrulha / Pattern / Auto scan / Tilt scan / Random scan / Frame scan / Panorama scan
Tarefas Agendadas	Preset / Patrulha / Pattern / Auto scan / Tilt scan / Random scan / Frame scan / Panorama scan/ Reiniciar / Ajustes da Dome / Saída auxiliar
Características Smart	
Smart tracking	Manual/ Panorâmica/ Ativado por Intrusão/ Ativado por Cruz. de Linha/ Ativado por Entrada de Região/ Ativado por Saída de Região, suporta smart tracking quando a Patrulha (Ronda)em diferentes cenários
Deteções Inteligentes	Deteção de Faces, Deteção de Intrusão, Deteção de Cruz. de Linha, Deteção de Exceção de Áudio, Deteção de Entrada de Região, Deteção de Saída de Região
ROI	Suporta 24 áreas com níveis de ajustes
Alarme	
Entr/Saída Alarmes	7/2
Acionamentos	Deteção de Faces, Deteção de Intrusão, Deteção de Cruz. de Linha, Deteção de Exceção de Áudio, Deteção de Entrada de Região, Deteção de Saída de Região, Deteção de Movimentos, Análise Dinâmica, Alarme de Obstrução, Rede Desconectada, Conflito de endereço IP, Falha no Armazenamento, SD card cheio
Ações	Preset, Patrulha, Pattern, gravação em Micro SD/SDHC, saída de Relé, Notificação a Central de Controle
Interfaces	
Saída Monitor	1.0V[p-p] / 75Ω, NTSC (ou PAL) composto, BNC
Entrada de Áudio	1 interface Mic in/Line in, entrada de linha: 2-2.4V[p-p]; impedância de saída: 1KΩ, ±10%
Saída de Áudio	1 interface de saída Áudio, line level, impedância: 600Ω
Rede	
Ethernet	Conector RJ45, 10Base-T / 100Base-TX
Main Stream	50Hz: 25fps(1920x1080, 1280x960, 1280x720); 60Hz: 30fps(1920x1080, 1280x960, 1280x720)
Sub Stream	50Hz: 25fps(704x576, 352x288, 176x144); 60Hz: 30fps(704x480, 352x240, 176x120)
Third Stream	50Hz: 25fps(1920x1080, 1280x960, 1280x720, 704x576, 352x288, 176x144) 60Hz: 30fps(1920x1080, 1280x960, 1280x720, 704x480, 352x240, 176x120)
Compressões de Imagem	H.264/MJPEG/MPEG4, H.264 com perfis Baseline/Main/High para independentes configurações de taxa de quadros e largura de banda.

DS-2DF6236-AEL

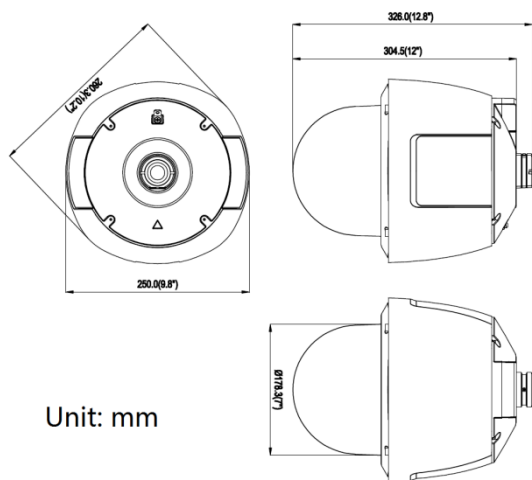
Câmera PTZ 2MP Ultra Baixa Luminosidade



DARKFIGHTER

Compressões de Áudio	G.711ulaw/G.711alaw/G.726/MP2L2/G.722/PCM
Protocolos	IPv4/IPv6, HTTP, HTTPS, 802.1X, QoS, ARP, FTP, SMTP, UPnP, SNMP, DNS, DDNS, NTP, RTSP, RTP, RTCP, TCP, UDP, IGMP, ICMP, DHCP, NTCIP, PPPoE, Bonjour e outros
Exibições Ao Vivo	Até 20 usuários
Cartão de memória Mini SD	Suporta cartões Micro SD/SDHC/SDXC de até 128GB. Suporta armazenamento em borda
Níveis Usuários/Administradores	Até 32 usuários, 3 níveis: Administrator, Operador and Usuário
Medidas de Segurança	Autenticação do usuário (ID e Senha); Autenticação do Host (endereço MAC); Filtro de endereço IP
Integrações	
Programações	API aberta, suport ONVIF, PSIA, CGI e Genetec
Web Browser	IE 7+, Chrome 18+, Firefox 5.0+, Safari 5.02+, support multi-language
Protocolos RS-485	HIKVISION, Pelco-P, Pelco-D, auto adaptável
Alimentação	Hi-PoE (IEEE802.3at) & 24 VAC, Max.60W
Temperaturas de Operação	-40° C ~ 65° C (-40° F ~ 149° F)
Úmidade	90% ou menos
Níveis de Proteção	IP67, IK10, TVS 4,000V proteção contra relâmpagos, proteção contra surtos e transientes de tensão
Certificações	FCC, CE, UL, RoHS, IEC/EN 61000, IEC/EN 55022, IEC/EN 55024, IEC/EN60950-1
Dimensões	Φ178.3(mm)×331.0(mm) (Φ7.02"×13.03")
Peso (aprox.)	8kg (aprox.)
Suportes de montagem	Long-arm wall mount: DS-1602ZJ; Corner mount: DS-1602ZJ-corner; Pole Mount: DS-1602ZJ-pole; Power box mount: DS-1602ZJ-box; Swan-neck mount: DS-1619ZJ

Dimensões



Unit: mm

Acessórios



DS-1602ZJ
Wall Mount



DS-1602ZJ-Conner
Conner Mount



DS-1602ZJ-Pole
Pole Mount



DS-1602ZJ-Box
Box Mount



DS-1663ZJ
Ceiling mount



DS-1661ZJ
Pendant mount



DS-1662ZJ
Pendant mount



DS-1619ZJ
Swan-neck Mount



DS-1100KI
Network Keyboard



DS-1005KI
USB Joy-stick