

DS-2DF1-5XY-C Series



Características-chave

Sistema:

- CCD 1/4" SONY de alta performance
- Motor de alta precisão com movimentos sensíveis e precisos chegando a 0.1°
- Protocolos RS-485 auto-adaptativos a HIKVISION e Pelco-P/D
- Função de posicionamento 3D inteligente
- Menu OSD em múltiplas línguas
- Proteção contra desligamento para parâmetros de configuração
- Memória contra desligamento que restaura a última posição PTZ e das lentes após a reinicialização
- Conector de fibra óptica opcional
- Display interno de temperatura
- Proteção contra surtos
- Nível de proteção no padrão IP66
- Acrílico, metal e plástico adequados para ambientes críticos externos
- Sistema de fixação da câmera no dome por encaixe

Funções:

- Auto iris, foco automático, auto balanço de branco, compensação de luz de fundo com funcionalidade Dia&Noite e troca auto/manual, WDR (Wide Dynamic Range) digital.

Funções PTZ function:

- Movimento 360° sem fim horizontal(Pan) e -5°-185° vertical(Tilt)
- Velocidade horizontal pre-configurada atinge 540°/s e vertical de 400°/s
- Velocidade manual horizontal de 0.1° ~300°/s e vertical de 0.1° ~240°/s
- 256 pre-posições programáveis
- 8 patrulhas, cada com 32 pre-posições
- 4 tours pre-configurados
- Função de zoom proporcional com velocidade de rotação ajustada automaticamente de acordo com múltiplos zooms
- 7 entradas de alarme com fila de priorização e 2 saídas
- Máscaras de privacidade - Independente do movimento ou zoom a região fica com a máscara fixa

Rede:

- Compressão de vídeo H.264/MJPEG
- Saída Ethernet e analógica
- Visualização e controle de vídeo através do IE e software

- Suporte a cartões SDHC e SD card
- 3 níveis de usuários podem ser definidos para permissão de operação
- Duplo stream de vídeo
- Protocolos de rede: TCP/IP, HTTP, DHCP, DNS, RTP/RTCP, PPPoE, FTP, SMTP, NTP, SNMP
- 1 entrada e 1 saída de áudio
- Suporte a ONVIF

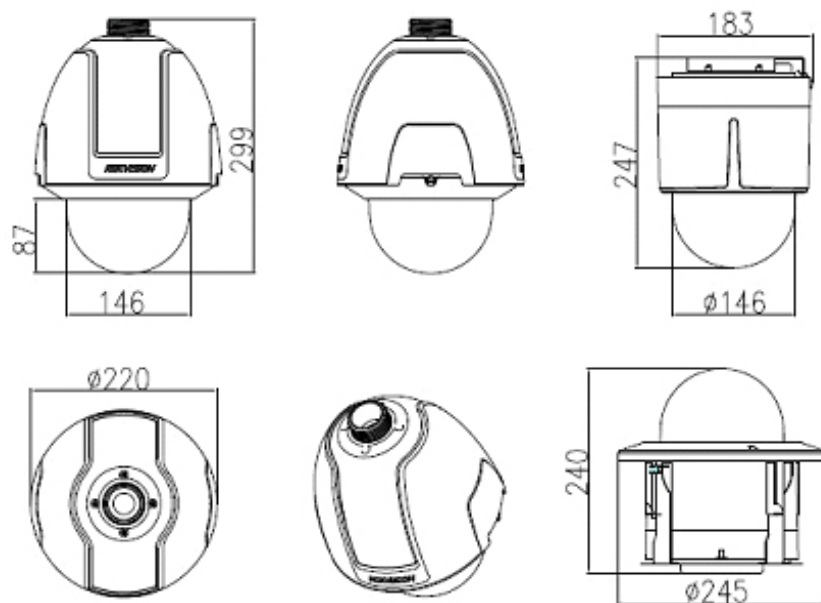
Especificações

Modelo		DS-2DF1-512-C DS-2DF1-502-C DS-2DF1-532-C	DS-2DF1-514-C DS-2DF1-504-C DS-2DF1-534-C	DS-2DF1-516-C DS-2DF1-506-C DS-2DF1-536-C	DS-2DF1-518-C DS-2DF1-508-C DS-2DF1-538-C
Camera	Sensor de imagem	1/4" Sony CCD			
	Pixel efetivo	PAL:752(H)×582(V) NTSC:768(H)×494(V)			
	Resolução horizontal	480 TVL	480 TVL(Colorido) 520 TVL(P/B)	540 TVL(Colorido) 600 TVL(P/B)	
	Sistema de sinal	PAL /NTSC			
	Iluminação mínima	0.1Lux/F1.6	0.2Lux/F1.6(Colorido) 0.02Lux/F1.6(P/B)	0.2Lux/F1.4(Colorido) 0.02Lux/F1.4(P/B)	
	Balanco de branco	Auto / Manual / ATW / Indoor / Outdoor			
	AGC	Auto / Manual			
	Taxa S / N	Mais de 50dB			
	B L C / W D R digital	Suporte			
	Obturação eletrônica	PAL:1/50~1/10,000s NTSC:1/60~1/10,000s			
	Dia & Noite	Eletronico	ICR		
	Digital Zoom	—		16x	
	Modo focal	Auto / Semi automatico / Manual			
Lentes	Distancia focal	3.9-85.8mm, 22X	3.84-88.4 mm, 23X	3.5-105mm, 30X	3.4-122.4mm, 36X
	Velocidade de zoom	Aprox.4.3s(Optico Wide-Tele)	Aprox.5.1s(Optico Wide-Tele)	Aprox.5.4s(Optico Wide-Tele)	
	Angulo visao de	58.0-2.22degree (Wide-Tele)	52.2-2.36degree(Wide-Tele)	56.4-2.0degree(Wide-Tele)	57.8-1.7degree (Wide-Tele)
	Distancia minima de operação	10-1000mm(Wide-Tele)	10-1200mm(Wide-Tele)	10-1000mm(Wide-Tele)	
	Angulo abertura de	F1.6-F3.7	F1.6-F4.5	F1.4-F3.7	F1.6-F4.5
Alcance Pan	360°sem fim				
Velocidade Pan	Pan Manual: 0.1°~300°/s, Pan Pre-configurada: 540°/s				
Alcance Tilt	-5°~185°(Auto Flip)		-5°~185°(Auto espelhamento)		
Velocidade Tilt	Tilt Manual: 0.1°~240°/s, Tilt Pre-configurada: 400°/s				

Pan e Tilt	Zoom proporcional	Suporte	
	Pre-posições	256	
	Patrulhas	8 patrulhas, cada uma com 32 pre-posições	
	Tours	4	
	Memoria de desligamento	Suporte	
	Ações	Preset / Patrol / Pattern / Pan scan / Tilt scan / Random scan / Frame scan / Panorama scan	
	Tela da posição PTZ	Ligado/ Desligado	
	Congelamento de frame	—	Suporte
Alarme	Entrada de alarme	7	
	Saida de alarme	2	
	Ações de alarme	Pre-configurada, Patrulha, Caminhos Pre-definidos, Gravação por SD card, Saida de alarme, Notificação no cliente	
Entradas /Saidas	Monitor	1.0V[p-p] / 75Ω, NTSC (ou PAL) composto, BNC	
	Entrada de audio	Entrada: 2-2.4V[p-p]; impedancia de saida: 1KΩ, ±10%	
	Saida de audio	600Ω	
Rede	Ethernet	10Base-T / 100Base-TX, RJ45 - Conector de fibra opcional	
	Resolução maxima de imagem	PAL:704×576 NTSC:704×480	
	Taxa de quadros	PAL :25 fps (704×576) NTSC: 30 fps (704×480)	
	Compressao de video	H.264/MJPEG	
	Compressao de audio	OggVorbis / 16kbps	
	Modo de audio	Desligado / Entrada de audio / Saida de Audio	
	Protocolos	TCP/IP, HTTP, DHCP, DNS, RTP/RTCP, PPPoE ,FTP, SMTP, NTP, SNMP	
	Multiplos usuarios	Suporte	
	Duplo stream de video	Suporte	
	Memoria local	Gravação manual REC / Alarme REC. Compativel com padroes SDHC	
	Permissoes	3 niveis: Administrador, controle de Camera, ao vivo	
	Medidas de segurança	Autenticação de usuario (ID e Senha), Autenticação de Host (MAC address)	
	Guia de usuario	Configuração	IE/Client
Menu OSD		ate 18 caracteres	
Relogio		Tempo: Semana: Data, 6 formatos no Client	
Leitura posição PTZ		Suporte	
Geral	Menu	Ingles,Chines	
	RS-485	HIKVISION, Pelco-P, Pelco-D, auto adaptativo	
	Fonte	24VAC (12V DC opcional)	
	Consumo	15W max(30W max com aquecedor,dome externo)	
	Temperatura de trabalho/ Humidade	-30 °C~65°C(dome externo) / -10°C~50°C(dome interno) 90% ou menor	

Nível de proteção	IP66/ TVS 3000V e proteção contra surtos
Dimensoes	Φ220(mm)×299.2(mm)
Peso	5kg
Montagem	DS-1611ZJ

Dimensoes



Acessorios



DS-1611ZJ