

DS-2DE5220W-AE Speed Dome IP 2MP 20X



A Speed Dome IP Hikvision, modelo DS-2DE5220W-AE foi desenvolvida para fornecer alta qualidade de imagem, mesmo em ambientes com pouca iluminação, com seu vidro anti-reflexivo.

A câmera possui sensor CMOS 1/3" progressive scan, que possibilita gerar imagens em resolução 1920 x 1080 real time e função WDR. A camera possui 20X de zoom optico, possibilitando capturar os detalhes de uma imagem, mesmo em grandes areas.

PTZ Dome Câmeras também dispõe de uma ampla gama de funções, incluindo a detecção de intrusão, detecção de cruzamento de linha e exceção de áudio, beneficiando os usuários com grande melhoria na eficiência de segurança.

Características

- Sensor 1/3" Progressive Scan
- Resolução 1920 x 1080
- Zoom optico de 20X
- Função WDR
- Função de posicionamento 3D
- Alimentação PoE+ / 24VAC
- Saída de video BNC



Descrição das funções

Características básicas.

- Sensor CMOS de alta performance, com resolução de 1920 x 1080.
- Precisão do preset $\pm 0.1^\circ$.
- A camera possui: interface web em português, API aberta, ONVIF(Open Network Video Interface Forum), CGI(Common Gateway Interface), PSIA(Physical Security Interoperability Alliance).
- Função de posicionamento inteligente 3D.
- Redução de ruído 3D.
- Padrão IP66 (outdoor dome).
- Entrada de alarme 2 e saída de alarme 1.
- Entrada de áudio 1 e saída de áudio 1.

Funções inteligentes

- Processador de imagem inteligente: suporta defog, HLC/BLC.
- Codificador inteligente: baixa taxa de bit e região de interesse (ROI).
- Detecção inteligente: suporte a detecção de intrusão, cruzamento de linha, e eventos de áudio.
- Detecção de movimento com função de agendamento.

Camera

- Auto iris, auto focus, auto white balance, backlight compensation e auto day & night switch.
- Min. Illumination: Color: 0.05Lux @ (F1.6, AGC ON), B/W: 0.01Lux @ (F1.6, AGC ON).
- Suporta 8 máscaras de privacidade.

Função PTZ

- Rotação horizontal de 360° e vertical de -5° a 90°
- Velocidade de rotação horizontal 300°/s (PAN) e velocidade de rotação vertical de 200°/s (Tilt)
- Programação de 300 presets;
- 8 patrulhas, composta por até 32 presets cada.

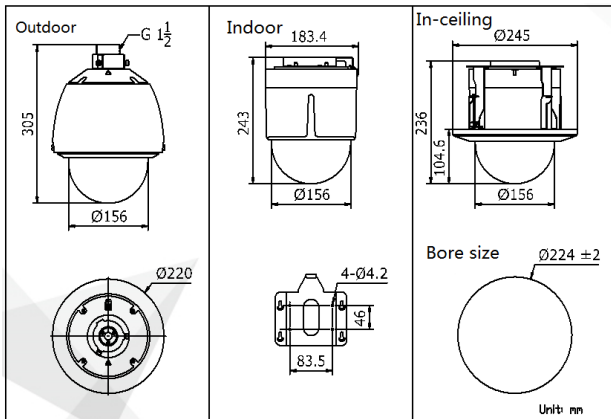
Funções de rede

- Compressão de vídeo H.264/MJPEG.
- Compressão H.264 com Baseline/Main/High profile.
- Codificação de ROI (Região de interesse).
- Possibilidade de armazenamento de até 128GB.
- Suporte ao armazenamento de vídeos e fotos em até 8 NAS storage; gravação automática no cartão SD card ao perder rede e envio automático na retomada de rede. Possui verificação de autenticidade de vídeo (marca d'água).
- Diferentes níveis de usuário para controle da câmera, possibilitando que somente o usuário permitido consiga realizar tarefas, como: acessar câmera, fazer gravação e backup das imagens gravadas.
- Proteção HTTPS e controle baseado em porta de acesso IEEE 802.1X.
- Suporte a dois streams de vídeo.
- Protocolos de rede suportados: IPv4/IPv6, HTTP, HTTPS, 802.1X, QoS, FTP, SMTP, UPnP, SNMP, DNS, DDNS, NTP, RTSP, RTP, TCP, UDP, IGMP, ICMP, DHCP, PPPoE.

Modelo	DS-2DE5220W-AE
Modulo Camera	
Sensor de Imagem	1/3" Progressive Scan CMOS
Min. Illumination	F1.6, AGC On: Color: 0.05 lux, B/W : 0.01 lux
Resolução Max. Imagem	1920 x 1080
Lente focal	5-104.0mm, 20x
Zoom Digital	16X
Velocidade Zoom	Approx.2.7s(Optical Wide~Tele)
Angulo de visão	61.4-2.9 graus (Wide~Tele)
Distancia minima de foco.	10~1,500mm(Wide~Tele)
Faixa de abertura	F1.6-F3.5
Modo Focus	Auto / Semiautomatico / Manual
WDR	Suporta – ON/OFF
Relação Sinal/Ruido	≥ 52dB
Obturador	1-1/10,000s
AGC	Auto / Manual
Balanço de Branco	Auto / Manual /ATW/Indoor/Outdoor/Daylight lamp/Sodium lamp
Dia & Noite	Filtro de remoção mecanica IR – Auto / Manual
Mascara de privacidade	8 Mascaras de privacidade.
Estabilização eletrônica de imagem	Auto
Funções	Redução de Ruído 3D, HLC/BLC e Defog
Pan and Tilt	
Rotação	Horizontal:360°; vertical: -5°~90°(Auto Flip)
Velocidade	Velocidade horizontal: 300°/s preset Velocidade vertical: 200°/s preset
Quantidade de Preset	300
Patrulha	8 patrulhas, com possibilidade de 32 presets para cada patrulha
Funções	Preset / Patrulha / varredura / Pan scan / Tilt scan / Random scan / Frame scan / Panorama scan
Agenda de Tarefas	Auto scan / Frame scan / Random scan / Patrol / Pattern / Preset Auto e Manual / Panorama scan / Tilt scan / Dome reboot / Dome adjust / Aux output
Características	
Deteção	Deteção de intrusão, deteção de cruzamento de linha, deteção de evento de Audio, Deteção de movimento
Codificação ROI	Suporta 4 regiões com sensibilidade ajustavel
Alarme	
Alarme de entrada/saida	2/1
Eventos de alarme	Deteção de Intrusão, deteção de cruzamento de linha, deteção de evento de audio, deteção de movimento, alarme de mascaramento, rede desconectada, conflito de endereço IP,
Ações de alarme	Preset, Patrulha, Pattern, Gravação, saida de alarme, Upload center, Upload FTP, Email linkage

Entrada/saída	
Entrada de áudio	1 Mic in/Line in interface, line input: 2-2.4V[p-p]; output impedance: 1K Ω , \pm 10%
Saída de áudio	1 Audio output interface, line level, impedance: 600 Ω
Rede	
Ethernet	Conector RJ45 10Base-T / 100Base-TX,
Stream Principal	50Hz: 25fps(1920 \times 1080)、25fps(1920 \times 1080) 60Hz: 30fps(1920 \times 1080)、30fps(1920 \times 1080)
Sub Stream	50Hz:25fps(704 \times 576)、25fps(352 \times 288)、25fps(320 \times 240) 60Hz:30fps(704 \times 480)、30fps(352 \times 240)、30fps(320 \times 240)
Compressão imagem	H.264/MJPEG
Taxa de bit vídeo	32Kbps até 16Mbps
Compressão áudio	G.711ulaw/G.711alaw/G.726/MP2L2/G.722
Protocolos	IPv4/IPv6, HTTP, HTTPS, 802.1X, QoS, FTP, SMTP, UPnP, SNMP, DNS, DDNS, NTP, RTSP, RTP, TCP, UDP, IGMP, ICMP, DHCP, PPPoE
Visualização simultânea	20 usuários
Cartão de memória	Suporta até 128GB Micro SD/SDHC/SDXC card.
Usuários	Até 32 usuarios, com nível de: administrador, operador e usuário
Segurança	Autenticação usuário (ID e senha); autenticação de acesso (endereço MAC); Filtro de endereço IP
Integração do sistema	
Aplicações de programação	API aberta, suporte ONVIF, PSIA and CG , Suporte EZVIZ cloud P2P
Web Browser	IE 7+, Chrome 18 +, Firefox 5.0 +, Safari 5.02 +. Atualização via software web e firmware disponibilizado no site do fabricante.
Alimentação	PoE+&24 VAC, Max.22W
Temperature de operação	-30°C ~ 65°C (-22°F ~ 149°F)
Humidade	90% ou menor
Nível de proteção	IP66, proteção contra raios TVS 4,000V, proteção contra surtos e proteção de tensão transiente
Certificação	FCC, CE, UL, RoHS, IEC/EN 61000, IEC/EN 55022, IEC/EN 55024, IEC /EN60950-1
Garantia	Garantia de 3 anos
Dimensões	Φ 220 \times 305mm(Outdoor) Φ 183.4 \times 243mm(Indoor) Φ 245 \times 236mm (In-ceiling)
Peso (approx.)	3kg (6.61lbs)
Opções de instalação	Montagem de parede de braço longo: DS-1602ZJ; Canto montagem: DS-1602ZJ canto; Montagem poste: DS-1602ZJ; caixa de energia de montagem: DS-1602ZJ-box;

Dimensões



Acessorios



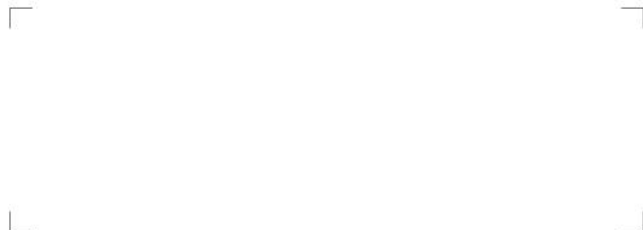
DS-1602ZJ
Wall Mount

DS-1602ZJ-Conner
Conner Mount

DS-1602ZJ-Pole
Pole Mount

DS-1602ZJ-Box
Box Mount

Distributed by



Headquarters

No.555 Qianmo Road, Binjiang District,
Hangzhou 310051, China
T +86-571-8807-5998
overseasbusiness@hikvision.com

Hikvision Poland
T +48-22-460-01-50
poland@hikvision.com

Hikvision USA
T +1-909-895-0400
sales.usa@hikvision.com

Hikvision India
T +91-22-28469900
sales@pramahikvision.com

Hikvision UK
T +44-1628-9021-4
support.uk@hikvision.com

Hikvision Europe
T +31-23-5542770
saleseuro@hikvision.com

Hikvision Italy
T +39-0438-6902
info.it@hikvision.com

Hikvision Singapore
T +65-6684-4718
sg@hikvision.com

Hikvision Middle East
T +971-4-8816086
salesme@hikvision.com

Hikvision France
T +33(0)11-85-330-444
info.fr@hikvision.com

Hikvision Oceania
T +61-2-8599-4233
salesau@hikvision.com

Hikvision Russia
T +7-495-669-67-99
saleru@hikvision.com

Hikvision Spain
T +34-91-737-16-55
info.es@hikvision.com

Hikvision Hong Kong
T +852-2151-1761