

DS-2CD2143G2-ISUVSD

4 Мп купольная IP-камера с фиксированным объективом и ИК-подсветкой до 30 м

ПАСПОРТ ИЗДЕЛИЯ



Основная информация

- 1/2.8" Progressive Scan CMOS
- 2688 × 1520 @ 30 к/с
- Фиксированный объектив 2.8/4 мм
- Цвет: 0.006 лк @ (F1.8, AGC вкл), Ч/Б: 0.0004 лк @ (F1.8, AGC вкл), 0 лк с включенной ИК-подсветкой
- H.265+, H.265, H.264+, H.264
- Три потока
- 120 дБ WDR
- 2 типа анализа поведения, детекция лиц
- BLC/3D DNR/ROI/HLC
- IP67, IK10
- 3-х осевая регулировка
- Встроенный слот для microSD/SDHC/SDXC-карты: есть, до 256 ГБ



Спецификации

Камера	
Матрица	1/2.8" Progressive Scan CMOS
Чувствительность	Цвет: 0.006 лк @ (F1.8, AGC вкл), Ч/Б: 0.0004 лк @ (F1.8, AGC вкл), 0 лк с включенной ИК-подсветкой
Скорость электронного затвора	От 1/3 до 1/100,000 с
Поддержка медленного затвора	Есть
Режим «день/ночь»	Механический ИК-фильтр
Уменьшение цифрового шума	3D DNR
WDR	120 дБ
3-х осевая регулировка	Поворот: от 0 до 355°, наклон: от 0 до 75°, вращение: от 0 до 355°
Объектив	
Фокусное расстояние	2.8/4мм
Апертура	F1.6
Фокусировка	Фиксированная
Угол обзора	2.8 мм, по горизонтали: 103°, по вертикали: 55°, по диагонали: 122° 4 мм, по горизонтали: 84°, по вертикали: 45°, по диагонали: 100°
Крепление объектива	M12
ИК-подсветка	
Дальность ИК-подсветки	До 30 м
Длина волны	850 нм
Сжатие	
Видеосжатие	Основной поток: H.265/H.264 Дополнительный поток: H.265/H.264/MJPEG Третий поток: H.265/H.264
Профиль H.264	Main Profile/High Profile
H.264+	Для основного потока
Профиль H.265	Main Profile
H.265+	Для основного потока
Битрейт видео	От 32 Кбит/с до 16 Мбит/с
Аудиосжатие	G.711ulaw/G.711alaw/G.722.1/G.726/MP2L2/PCM/MP3/AAC
Битрейт аудио	64 Кбит/с (G.711ulaw/G.711alaw)/16 Кбит/с (G.722.1)/16 Кбит/с (G.726)/от 16 до 64 Кбит(ААС)/от 32 до 192 Кбит/с (MP2L2)/от 8 до 320 Кбит/с (MP3)

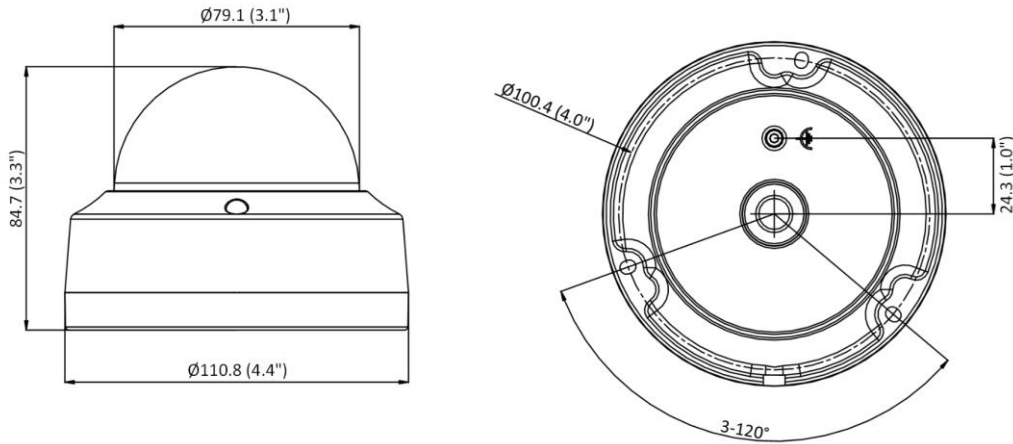
Смарт-видеоаналитика	
Смарт-событие	Обнаружение пересечения линии и вторжения, детекция лиц
Основное событие	Обнаружение движения, детектор саботажа, исключения (разрыв сети, конфликт IP-адресов, несанкционированный вход, переполнение накопителя, ошибка накопителя)
Метод привязки	Запись по тревоге: карта памяти, сетевое хранение, предзапись и постзапись Загрузка изображений: FTP, HTTP, NAS, Email Запуск уведомлений: HTTP, ISAPI, тревожный выход (модели с литерой -S), Email
Область интереса (ROI)	По 1 фиксированной области для основного потока и для дополнительного потока
Изображение	
Максимальное разрешение	2688 × 1520
Основной поток	50 Гц: 25 к/с (2688 × 1520, 1920 × 1080, 1280 × 720) 60 Гц: 30 к/с (2688 × 1520, 1920 × 1080, 1280 × 720)
Дополнительный поток	50 Гц: 25 к/с (640 × 480, 640 × 360) 60 Гц: 30 к/с (640 × 480, 640 × 360)
Третий поток	50 Гц: 25 к/с (1280 × 720, 640 × 480, 640 × 360) 60 Гц: 30 к/с (1280 × 720, 640 × 480, 640 × 360)
Улучшение изображения	BLC/3D DNR/HLC
Настройки изображения	Режим коридора, насыщенность, яркость, контрастность, резкость, AGC и баланс белого настраиваются через клиентское ПО или веб-интерфейс
Обрезка изображения	Нет
Переключение «День/ночь»	День/Ночь/Автоматич./По расписанию/По тревоге
Сеть	
Сетевое хранение	Поддержка microSD/microSDHC/microSDXC-карты (256 ГБ), локального хранения, NAS (NFS, SMB/CIFS), ANR
Протоколы	TCP/IP, UDP, ICMP, HTTP, HTTPS, FTP, DHCP, DNS, DDNS, RTP, RTSP, RTCP, PPPoE, NTP, UPnP, SMTP, SNMP, IGMP, 802.1X, QoS, IPv6, UDP, Bonjour, SSL/TLS
Основные функции	Anti-Flicker, три потока, Heartbeat, зеркалирование, маскирование области, изменение пароля по e-mail, подсчет пикселей, прослушивание HTTP
API	ONVIF (PROFILE S, PROFILE G, PROFILE T), ISAPI, SDK, Ehome
Безопасность	Защита паролем, сложный пароль, шифрование HTTPS, аутентификация 802.1X (EAP-TLS 1.2, EAP-LEAP, EAP-MD5), водяные знаки, фильтрация IP-адресов, базовая и дайджест-аутентификация для HTTP/HTTPS, WSSE и дайджест-аутентификация для ONVIF, TLS1.2
Одновременный просмотр в режиме реального времени	До 6 каналов
Пользователь/хост	До 32 пользователей 3 уровня: Администратор, Оператор и Пользователь
Клиент	iVMS-4200, Hik-Connect, Hik-Central

Веб-интерфейс	Требуется плагин для просмотра в режиме реального времени: IE8+ Не требуется плагин для просмотра в режиме реального времени: Chrome 57.0+, Firefox 52.0+, Safari 11+ Локальные службы: Chrome 41.0+, Firefox 30.0+
Интерфейсы	
Аудио	1 вход (линейный/микрофон), 1 выход (линейный), терминальный блок, моно
Сетевые интерфейсы	1 RJ45 auto 10M/100M порт Ethernet
Тревожные интерфейсы	1 вход, 1 выход (макс. DC 12 В, 30 мА), терминальный блок
Локальное хранение	Встроенный слот для microSD/SDHC/SDXC-карты, до 128 ГБ
SVC	Кодирование H.264 и H.265
Кнопка сброса настроек	Есть
Аудио	
Фильтрация шумов окружающей среды	Есть
Частота дискретизации	8 кГц/16 кГц/32 кГц/44.1 кГц/48 кГц
Основное	
Рабочие условия	От -30 до +60 °С, влажность 95% или меньше (без конденсата)
Язык веб-клиента	Английский, русский
Питание	DC 12 В ± 25%, коаксиальный разъем питания Ф 5.5 мм PoE (802.3af, класс 3)
Потребляемая мощность	DC 12 В, 0.4 А, макс. 5 Вт PoE (802.3af, от 36 до 57 В), от 0.2 до 0.15 А, макс. 6.5 Вт
Уровень защиты	IP67, IK10
Материал	Основной корпус: металл, купол: пластик
Размеры	Камера: Ф 110.8 × 84.7 мм (Ф 4.4 × 3.2") Упаковка: 134 × 134 × 108 мм (5.3 × 5.3 × 4.3")
Масса	Камера: приближ. 530 г С упаковкой: приближ. 720 г

Доступные модели

DS-2CD2143G0-ISUVSD (2.8/4 мм)

Размеры



Ед. изм: мм (дюймы)

Аксессуары

DS-1280ZJ-DM18 Junction Box	DS-1250ZJ Rain Shade	DS-1259ZJ Inclined Ceiling Mount	DS-1272ZJ-110 Wall Mount	DS-1272ZJ-110B Wall Mount
				
DS-1276ZJ-SUS Corner Mount	DS-1258ZJ Wall Mount	DS-1275ZJ-SUS Vertical Pole Mount	DS-1271ZJ-110 Pendant Mount	
				

Правила эксплуатации

1. Устройство должно эксплуатироваться в условиях, обеспечивающих возможность работы системы охлаждения. Во избежание перегрева и выхода прибора из строя не допускается размещение рядом с источниками теплового излучения, использование в замкнутых пространствах (ящик, глухой шкаф и т.п.). Рабочий диапазон температур: от минус 30 до плюс 60°C.
2. Все подключения должны осуществляться при отключенном электропитании.

3. Запрещена подача на входы устройства сигналов, не предусмотренных назначением этих входов, это может привести к выходу устройства из строя.
4. Не допускается воздействие на устройство температуры свыше плюс 60 °С, источников электромагнитных излучений, активных химических соединений, электрического тока, а также дыма, пара и других факторов, способствующих порче устройства. Не допускается воздействие прямых солнечных лучей непосредственно на матрицу видеокамеры.
5. Конфигурирование устройства лицом, не имеющим соответствующей компетенции, может привести к некорректной работе, сбоям в работе, а также к выходу устройства из строя.
6. Не допускаются падения и сильная тряска устройства.
7. Рекомендуется использование источника бесперебойного питания, во избежание воздействия скачков напряжения или нештатного отключения устройства.

Для получения информации об установке и включении устройства, пожалуйста, обратитесь к Краткому руководству пользователя соответствующего устройства.