

DS-2CD1143G0-IUVSD

4МП КУПОЛЬНАЯ IP-КАМЕРА с ИК-подсветкой



- Разрешение 4Мп
- Эффективная технология сжатия H.265+
- Аппаратный WDR 120дБ
- IP67, IK10
- EXIR 2.0: передовая инфракрасная технология с большим ИК-дальность



▪ Спецификации

Камера	
Матрица	1/2.8" progressive scan CMOS
Чувствительность	Цвет: 0.008 лк@(F1.8, AGC вкл.), Ч/Б: 0.001 лк @ (F1.8, AGC вкл), Олк с ИК
Скорость электронного затвора	1/3с ~ 1/100,000с
Поддержка медленного затвора	Есть
WDR	120 ДБ
Режим "день/ночь"	Механический ИК-фильтр
Регулировка угла установки	Поворот: от 0 до 355°, наклон: от 0 до 75°
Объектив	
Тип объектива&Угол обзора объектива	Фиксированный объектив, 2.8/4 2.8 мм: по горизонтали: 98.0°, по вертикали: 53.1°, по диагонали: 114.7° 4 мм: по горизонтали: 78.7°, по вертикали: 43.1°, по диагонали: 92.3°
Крепление объектива	M12
Фокус	Фиксированный
Апертура	F2.0
Подсветка	
Длина волны	850 нм
Дальность ИК-подсветки	До 30 м
Видео	
Максимальное разрешение	2560 × 1440
Основной поток	50Гц: 20 к/с(2560 × 1440) 25 к/с(2304 × 1296, 1920 × 1080, 1280 × 720)
	60Гц: 20 к/с (2560 × 1440) 30 к/с(2304 × 1296, 1920 × 1080, 1280 × 720)
Дополнительный поток	50Гц: 25 к/с(640 × 480, 640 × 360) 60Гц: 30 к/с(640 × 480, 640 × 360)
Видеосжатие	Основной поток: H.265/H.264 Дополнительный поток: H.265/H.264/MJPEG
Битрейт видео	32 кб/с– 8 Мб/с
Профиль H.264	Baseline Profile/Main Profile/High Profile
Профиль H.265	Main Profile
H.264+	Для основного потока
H.265+	Для основного потока
Область интереса (ROI)	По 1 фиксированной области для основного потока
Сеть	
Протоколы	TCP/IP, ICMP, HTTP, HTTPS, FTP, DHCP, DNS, DDNS, RTP, RTSP, RTCP, PPPoE, NTP, UPnP™, SMTP, SNMP, IGMP, 802.1X, QoS, IPv6, Bonjour, IPv4, UDP, SSL/TLS
Одновременный просмотр в режиме реального времени	До 6 каналов
API	Open Network Video Interface, ISAPI
Пользователь/хост	До 32 пользователей, 3 уровня: Администратор, Оператор, Пользователь
Клиент	iVMS-4200, Hik-Connect

Веб-браузер	Требуется плагин для просмотра в режиме реального времени: IE 10+ Не требуется плагин для просмотра в режиме реального времени: Chrome 57.0+, Firefox 52.0+ Локальные сервисы: Chrome 57.0+, Firefox 52.0+
Изображение	
Настройки изображения	Насыщенность, яркость, контрастность, резкость, AGC, и баланс белого настраиваются через клиентское ПО или веб-интерфейс
Переключение "день ночь"	День/Ночь/Автоматич./По расписанию
Улучшение изображения	BLC, 3D DNR
Интерфейсы	
Сетевой интерфейс	1 RJ45 10 M/100 M self-adaptive Ethernet port
Событие	
Основное событие	Обнаружение движения, детектор саботажа, исключения
Основное	
Метод привязки	Загрузить на FTP, уведомить центр наблюдения, отправить по электронной почте
Материал камеры	Корпус из алюминиевого сплава
Размеры	Ø111 мм × 82.4 мм (Ø 4.4" × 3.2")
Размеры с упаковкой	134 мм × 134 мм × 108 мм (5.3" × 5.3" × 4.3")
Вес камеры	приблиз. 360 г (0.8 lb.)
Вес с упаковкой	приблиз. 560 г (1.2 lb.)
Условия хранения	От -30 °C до 60 °C (-22 °F до 140 °F), влажность: 95% или меньше (без конденсата)
Рабочие условия	От -30 °C до 60 °C (-22 °F до 140 °F), влажность: 95% или меньше (без конденсата)
Язык Веб-клиента	Английский, Украинский
Общие функции	Защита от мерцания, сердцебиение, зеркало, защита паролем, маска конфиденциальности, водяной знак, фильтр IP-адресов
Потребляемая мощность	DC 12 В, 0.4 А, макс. 5 Вт PoE: (802.3af, от 36 до 57 В), от 0.2 А до 0.15 А, макс. 6.5 Вт
Питание	DC 12 В ± 25 %, коаксиальный разъем питания Ø 5.5 мм; PoE (802.3af, класс 3)
Интерфейс питания	коаксиальный разъем питания Ø 5.5 мм
Сертификаты	
EMC	FCC SDoC (47 CFR Part 15, Subpart B); CE-EMC (EN 55032: 2015, EN 61000-3-2: 2014, EN 61000-3-3: 2013, EN 50130-4: 2011 +A1: 2014); RCM (AS/NZS CISPR 32: 2015); IC VoC (ICES-003: Issue 6, 2016); KC (KN 32: 2015, KN 35: 2015)
Стандарты по безопасности	UL (UL 60950-1); CB (IEC 60950-1:2005 + Am 1:2009 + Am 2:2013, IEC 62368-1:2014); CE-LVD (EN 60950-1:2005 + Am 1:2009 + Am 2:2013, IEC 62368-1:2014); BIS (IS 13252(Part 1):2010+A1:2013+A2:2015)
Химические стандарты	CE-RoHS (2011/65/EU); WEEE (2012/19/EU); Reach (Regulation (EC) No 1907/2006)
Стандарты по защите	IP67 (IEC 60529-2013), IK10 (IEC 62262:2002)

Доступные модели

DS-2CD1143G0-IUVSD (2.8/4 mm)

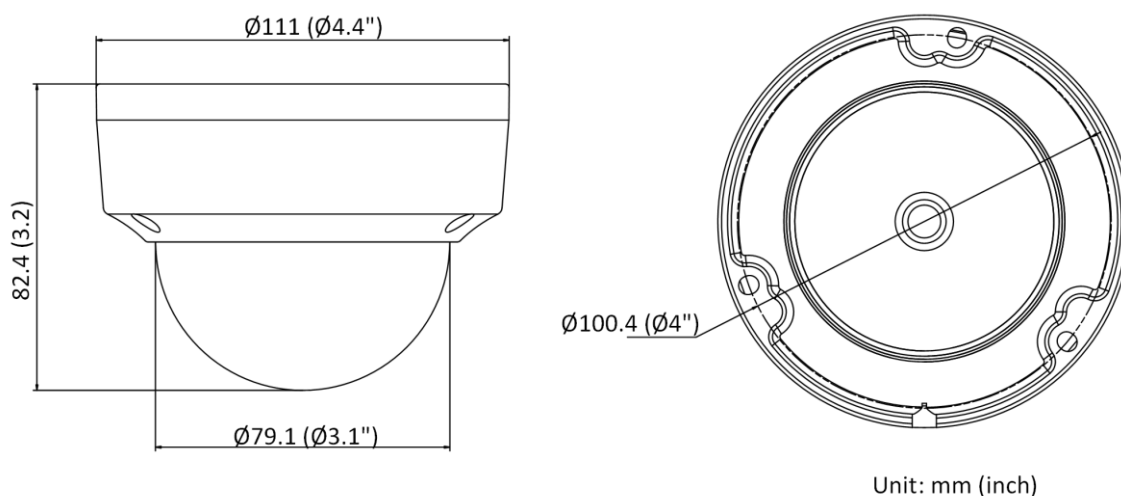
Типичное применение

Продукция Hikvision подразделяется на три уровня в зависимости от их антикоррозионных характеристик. Обратитесь к следующему описанию, чтобы выбрать для вашей среды использования.

У этой модели **НЕТ СПЕЦИАЛЬНОЙ ЗАЩИТЫ**.

Уровень	Описание
Защита высшего уровня	Продукция Hikvision этого уровня оборудована для использования в областях, где профессиональная антикоррозионная защита является обязательной. Типичные сценарии применения включают береговые линии, доки, химические заводы и многое другое.
Умеренная защита	Продукция Hikvision этого уровня оборудована для использования в областях с умеренными требованиями к антикоррозионной защите. Типичные сценарии применения включают прибрежные районы на расстоянии около 2 км (1,24 мили) от береговой линии, а также районы, пострадавшие от кислотных дождей.
Нет специальной защиты	Продукция Hikvision этого уровня оборудована для использования в областях, где не требуется специальная антикоррозионная защита.

Размеры



▪ **Аксессуары**

<p>DS-1259ZJ Кронштейн для наклонного потолочного крепления</p>	<p>DS-1258ZJ Кронштейн для установки на стену</p>	<p>DS-1280ZJ-DM18 Монтажная коробка</p>	<p>DS-1275ZJ-SUS Кронштейн для установки на столб</p>	<p>DS-1272ZJ-110B Кронштейн для установки на стену</p>
				
<p>DS-1276ZJ-SUS Кронштейн для установки на угол</p>	<p>DS-1272ZJ-110 Кронштейн для установки на стену</p>	<p>DS-1250ZJ Козырек</p>	<p>DS-1271ZJ-110 Подвесной кронштейн</p>	
				

Distributed by

**HIKVISION®****Headquarters**

No.555 Qianmo Road, Binjiang District,
Hangzhou 310051, China
T +86-571-8807-5998
overseasbusiness@hikvision.com

Hikvision USA
T +1-909-895-0400
sales.usa@hikvision.com

Hikvision Australia
T +61-2-8599-4233
salesau@hikvision.com

Hikvision India
T +91-22-28469900
sales@pramahikvision.com

Hikvision Canada
T +1-866-200-6690
sales.canada@hikvision.com

Hikvision Thailand
T +662-275-9949
sales.thailand@hikvision.com

Hikvision Europe
T +31-23-5542770
sales.eu@hikvision.com

Hikvision Italy
T +39-0438-6902
info.it@hikvision.com

Hikvision Brazil
T +55 11 3318-0050
Latam.support@hikvision.com

Hikvision Turkey
T +90 (216)521 7070- 7074
sales.tr@hikvision.com

Hikvision Malaysia
T +601-7652-2413
sales.my@hikvision.com

Hikvision UK & Ireland
T +01628-902140
sales.uk@hikvision.com

Hikvision South Africa
Tel: +27 (10) 0351172
sale.africa@hikvision.com

Hikvision France
T +33(0)1-85-330-450
info.fr@hikvision.com

Hikvision Kazakhstan
T +7-727-9730667
nikia.panfilov@hikvision.ru

Hikvision Vietnam
T +84-974270888
sales.vt@hikvision.com

Hikvision UAE
T +971-4-4432090
salesme@hikvision.com

Hikvision Singapore
T +65-6684-4718
sg@hikvision.com

Hikvision Spain
T +34-91-737-16-55
info.es@hikvision.com

Hikvision Tashkent
T +99-87-1238-9438
uzb@hikvision.ru

Hikvision Hong Kong
T +852-2151-1761
info.hk@hikvision.com

Hikvision Russia
T +7-495-669-67-99
saleru@hikvision.com

Hikvision Korea
T +82-(0)31-731-8817
sales.korea@hikvision.com

Hikvision Poland
T +48-22-460-01-50
info.pl@hikvision.com

Hikvision Indonesia
T +62-21-2933759
Sales.Indonesia@hikvision.com

Hikvision Colombia
sales.colombia@hikvision.com