

DS-2TD6267-75C4L/W

Sistema de posicionamiento de red Bi-espectro térmico y óptico



El Sistema de posicionamiento de red bi-espectro térmico y óptico Hikvision DS-2TD6267-75C4L/W es un equipo con GPU integrada que admite algoritmos de protección perimetral inteligente, puede realizar detección VCA de alta precisión y alarmas en tiempo real. Se aplica a escenarios de protección perimetral como aeropuertos, ferrocarriles, granjas, estacionamientos de gran capacidad. El sistema de pre-alarma lo ayuda a descubrir eventos inesperados de manera inmediata y protege su propiedad.

Características

- Potentes funciones de protección perimetral, basadas en algoritmos inteligentes: cruce de líneas, intrusión, entrada y salida de regiones.
- Alarma de excepción de temperatura para prevención de incendios
- Algoritmo de detección de humo de incendios
- Resolución de 640 × 512 , 17 μm , VOx UFPA, NETD ≤ 35 mK (25°C, F# = 1.0)
- Tecnología de procesamiento de imágenes: revestimiento, histograma y modo AGC térmico auto adaptativo, DDE, 3D DNR
- El canal térmico admite EIS, en conflicto con la función inteligente

▪ Especificación

Módulo térmico	
Sensor de imagen	Matrices de plano focal no refrigeradas VOx
Resolución	640 × 512
Intervalo de píxeles	17 μm
Banda de onda de respuesta	De 8 μm a 14 μm
NETD	≤ 35 mK (@ 25°C, F# = 1.0)
Distancia focal	75 mm
Modo de enfoque	Semiautomático y manual
IFOV	0.23 mrad
Abertura	F1.0
Campo de visión	8.3° × 6.64° (H × V)
Distancia mínima de enfoque	8 m
Zoom digital	×1, ×2, ×4, ×8, ×16
Módulo óptico	
Sensor de imagen	CMOS de escaneo progresivo de 1/1,8"
Resolución	2688 × 1520, 4 MP
Iluminación mínima	Color: 0.0005 Lux @ (F1.5, AGC Encendido), B/N: 0.0001 Lux @ (F1.5, AGC Encendido)
Campo de visión	Ancho: 0.92° × 0.52°; Tele: 48.26° × 28.43°
Distancia focal	6 a 336 mm, 56x
Apertura (rango)	F1.3 a F4.0
Modo de enfoque	Semiautomático/Manual
Velocidad de obturación	1,1 s a 1/30.000 s
WDR	120 dB
Desempeñamiento óptico	Sí
Efecto de imagen	
Imagen en imagen	Muestra una imagen parcial del canal térmico en la pantalla completa del canal óptico
Coloración objetivo	Sí. Compatible con el modo blanco caliente y negro caliente.
PTZ	
Rango de movimiento	Pan: rotación continua de 360 °; Inclinación: De -90° a + 40° (volteo automático)
Velocidad de giro (PAN)	Configurable, de 0,01°/s a 110°/s
Velocidad de inclinación (TILT)	Configurable, de 0,01°/s a 50°/s
Zoom proporcional	Sí
Presets	300 en total
Análisis de patrulla	8; Hasta 32 ajustes preestablecidos por patrulla
Escaneo de patrones	4; Más de 10 minutos por patrón (Opcional: hasta 32 patrones)
Memoria de apagado	Sí
Parque	Ajuste preestablecido/Escaneo de patrón/Escaneo de patrulla/Escaneo automático/Escaneo de inclinación/Escaneo aleatorio/Fotograma Escaneo/ Panorámica
Estado de PT	Encender/Apagar
Tarea programada	Ajuste preestablecido/Escaneo de patrón/Escaneo de patrulla/Escaneo automático/Escaneo de inclinación/Escaneo aleatorio/Fotograma Escaneo / Escaneo panorámico / Reinicio de Doom / Ajuste de Doom / Salida auxiliar
Iluminador	
Distancia IR	Hasta 800 m
Intensidad y ángulo IR	Ajuste automático

Función inteligente	
VCA	Admite 4 tipos de reglas VCA (cruce de línea, intrusión, entrada de región y región Salida), hasta 10 escenas y 8 reglas VCA para cada escena. Merodeo, Objetos abandonados, objetos removidos (Opcional solo para lente óptico).
Medición de temperatura	Admite 3 tipos de reglas de medición de temperatura, 273 ajustes preestablecidos como escena, 21 reglas de cada Escena (10 puntos, 10 áreas y 1 línea)
Rango de temperatura	-20°C a 150°C (-4°F a 302°F)
Precisión de temperatura	± 8°C (± 14.4°F)
Detección de incendios	Detección dinámica de puntos de incendio, hasta 10 puntos de incendio detectables.
Video y Audio	
Flujo principal	Canal óptico 50 Hz: 25 fps (2688 × 1520, 1920 × 1080, 1280 × 960, 1280 × 720) 60 Hz: 30 fps (2688 × 1520, 1920 × 1080, 1280 × 960, 1280 × 720) 60 Hz: 60 fps (1920 × 1080, 1280 × 960, 1280 × 720) Canal térmico 50 fps (1920 × 1080, 1280 × 960, 1280 × 720, 704 × 576, 640 × 512, 384 × 288)
Sub-flujo	Canal óptico 50 Hz: 25 fps (704 × 576, 352 × 288) 60 Hz: 30 fps (704 × 576, 352 × 288) Canal térmico 50 fps (704 × 576, 640 × 512, 384 × 288)
Tercer flujo (opcional)	Canal óptico 50 Hz: 25 fps (704 × 576, 352 × 288) 60 Hz: 30 fps (704 × 576, 352 × 288) Canal térmico 50 fps (704 × 576, 640 × 512, 384 × 288)
Compresión de vídeo	Flujo principal: H.265+/H.265/H.264 +/H.264 Sub-flujo y tercer flujo: H.265/ H.264/MJPEG
Compresión de audio	G.711u/G.711a/G.722.1/MP2L2/G.726/PCM
Red	
Protocolos	IPv4/IPv6, HTTP, HTTPS, 802.1x, Qos, FTP, SMTP, UPnP, SNMP, DNS, DDNS, NTP, RTSP, RTCP, RTP, TCP, UDP, IGMP, ICMP, DHCP, PPPoE, SFTP, RTCP, SSL
Almacenamiento en red	Tarjeta MicroSD/SDHC/SDXC (hasta 512 GB) de almacenamiento local y NAS (NFS, SMB/CIFS), reabastecimiento automático de red (ANR)
API	ISAPI, HIKVISION SDK, plataforma de gestión de terceros, Open Network Video Interfaz "ONVIF" (Perfil S, Perfil G, Perfil T)
Vista simultánea en vivo	Hasta 20 canales
Nivel de usuario/host	Hasta 32 usuarios, 3 niveles: Administrador, Operador, Usuario
Seguridad	Autenticación de usuario (ID y contraseña), enlace de direcciones MAC, marca de agua, cifrado HTTPS, IEEE, Control de acceso 802.1x, filtrado de direcciones IP, Encriptación AES128, AES256, AES192 (Opcional)
Cliente	iVMS-4200, Hik-Connect, HikCentral
Navegador Web	Vista en vivo (complemento permitido): Internet Explorer 11 Vista en vivo (sin complementos): Chrome 57.0 +, Firefox 52.0 + Servicio local: Chrome 57.0 +, Firefox 52.0 +
Interfaz	
Entrada de alarma	7 (0 a 5 VCC)
Salida de alarma	Salidas de relé de 2 canales, acciones de respuesta de alarma configurables

Acción de alarma	Escaneo preestablecido / Patrulla / Escaneo de patrones / Registro de tarjeta SD / Salida de relé / Captura inteligente / correo electrónico
Entrada de audio	1, interfaz de entrada de micrófono/entrada de línea de 3,5 mm. Entrada de línea: 2 a 2.4 V [p-p], impedancia de salida: 1 K Ω \pm 10%
Salida de audio	Nivel lineal; Impedancia: 600 Ω
Interfaz de comunicación	1, interfaz Ethernet auto adaptativa RJ45 10 M /100 M. 1, interfaz RS-485
Salida de vídeo analógico	1,0 V [p-p]/75 Ω , BNC para canal térmico
General	
Idioma del cliente web	32 idiomas Inglés, ruso, estonio, búlgaro, húngaro, griego, alemán, italiano, checo, eslovaco, francés, polaco, holandés, portugués, español, rumano, danés, sueco, noruego, finlandés, croata, esloveno, serbio, turco, coreano, chino tradicional, tailandés, vietnamita, japonés, letón, lituano, portugués (Brasil)
Alimentación	36 VCC \pm 20%, 48 VCC \pm 20%, bloque de terminales de dos núcleos
Consumo de energía	5 a, máx. 120 W
Temperatura/humedad de trabajo	De -40°C a 65°C (-40°F a 149°F); Humedad: 95% o menos
Limpiaparabrisas	Sí
Nivel de protección	Estándar IP66; IK10, TVS 6000V Protección contra rayos, protección contra sobretensiones y transitorio de voltaje
Dimensión	486,1 mm \times 337,6 mm \times 450,3 mm (19,14" \times 13,29" \times 17,73")
Peso	Aprox. 20 kg (44,092 lb)

Tabla de rango DRI

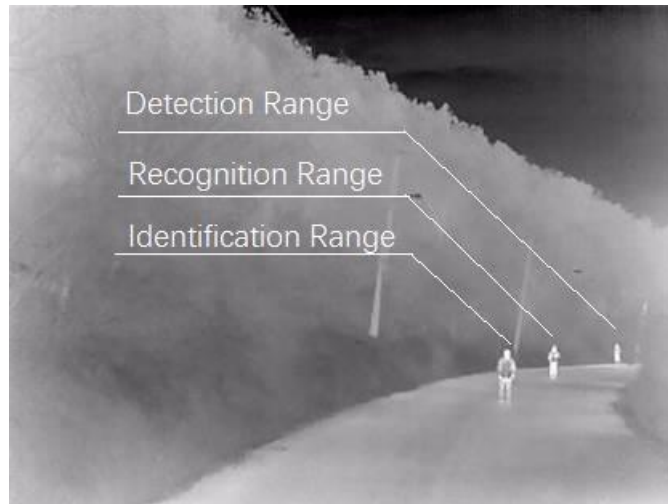
* La tabla es sólo para referencia y el rendimiento puede variar según la diferencia de entorno.

* Las distancias óptimas de detección, reconocimiento e identificación se calculan de acuerdo con los criterios de Johnson.

Rango de detección: Para distinguir un objeto del fondo, el objeto debe estar cubierto por 1,5 o más píxeles.

Rango de reconocimiento: Para clasificar el objeto (animal, humano, vehículo, etc.), el objeto debe estar cubierto por 6 o más píxeles.

Rango de identificación: Para identificar el objeto y describirlo en detalles, el objeto debe estar cubierto por 12 o más píxeles.



Rango de detección (vehículos: 1.4 × 4,0 m)	Rango de detección (Humanos: 1.8 × 0,5 m)	Rango de reconocimiento (vehículos: 1.4 × 4,0 m)	Rango de reconocimiento (Humanos: 1.8 × 0,5 m)	Rango de identificación (vehículos: 1.4 × 4,0 m)	Rango de identificación (Humanos: 1.8 × 0,5 m)
6765 metros	2206 metros	1691 metros	551 metros	846 metros	276 metros

Tabla de funciones inteligente

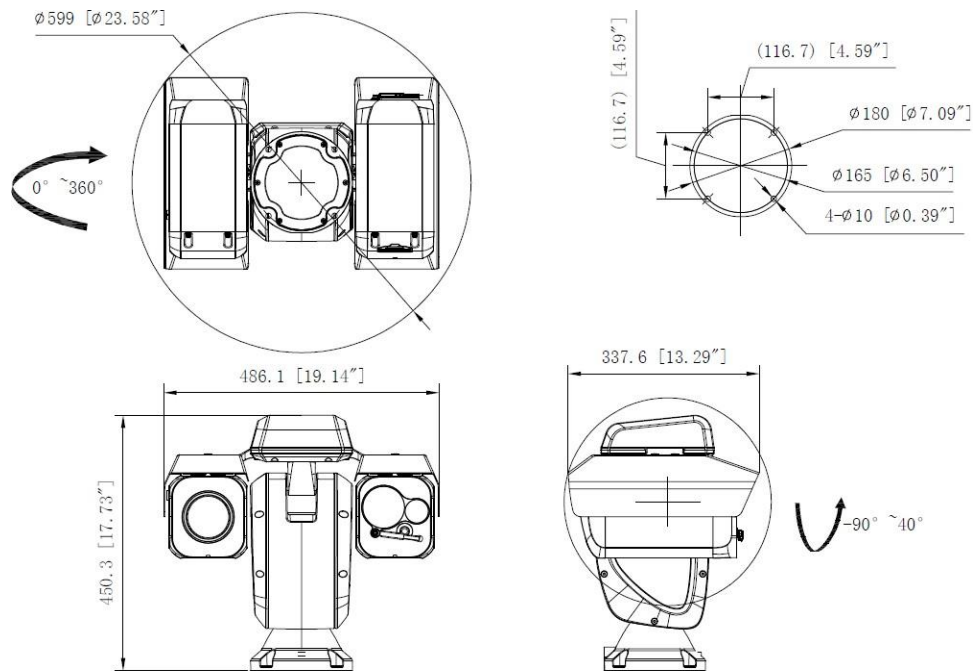
* La tabla es sólo para referencia y el rendimiento puede variar según la diferencia de entorno.

Rango VCA (Vehículos: 1.4 × 4,0 m)	Rango VCA (Humanos: 1.8 × 0,5 m)	Medición de temperatura (objeto: 2 × 2 m)	Medición de temperatura (objeto: 1 × 1 m)	Detección de incendios (Objeto: 2 × 2 m)	Detección de incendios (Objeto: 1 × 1 m)
1575 metros	525 metros	1775 metros	885 metros	4410 metros	2205 metros

▪ Modelo disponible

DS-2TD6267-75C4L/W

▪ **Dimensión**



Unit:mm (inch)

AVISO DE CUMPLIMIENTO: Los productos de la serie térmica pueden estar sujetos a controles de exportación en varios países o regiones, incluidos, entre otros, los Estados Unidos, la Unión Europea, el Reino Unido y / u otros países miembros del Acuerdo de Wassenaar. Consulte a su experto legal o de cumplimiento profesional o a las autoridades gubernamentales locales para conocer los requisitos de licencia de exportación necesarios si tiene la intención de transferir, exportar o reexportar los productos de la serie térmica entre diferentes países.

Headquarters

No.555 Qianmo Road, Binjiang District,
Hangzhou 310051, China
T +86-571-8807-5998
www.hikvision.com



Follow us on social media to get the latest product and solution information.

