

DS-2DF8C842IXS-AELYW(T5)

Domo de velocidad de red IR de 8 MP 42×



Hikvision DS-2DF8C842IXS-AELW (T5) 8MP 42× Network IR Speed Dome adopta un chip CMOS de escaneo progresivo de 1/1.2". Con zoom óptico de 42×, la cámara ofrece más detalles en áreas extensas.

Esta serie de cámaras puede ser utilizada para amplios escenarios de alta definición, como ríos, bosques, carreteras, ferrocarriles, aeropuertos, puertos, plazas, parques, lugares escénicos, estaciones y grandes lugares, etc.

- CMOS de barrido progresivo de 1/1,2"
- Imágenes de alta calidad con resolución de 8 MP
- Excelente rendimiento con poca luz con la tecnología DarkFighter
- El zoom óptico de 42× y el zoom digital de 16× proporcionan vistas de cerca en áreas extensas
- Amplia vista nocturna con una distancia infrarroja de hasta 500 m
- Resistente al agua y al polvo (IP67) y antivandálica (IK10) excluyendo ventana de vidrio y limpia parabrisas.
- Admite la captura de rostros para detectar, capturar, calificar y seleccionar rostros en movimiento
- Apoya el tráfico rodado para detectar vehículos



▪ DORI

La distancia DORI (detectar, observar, reconocer, identificar) da la idea general de la capacidad de la cámara para distinguir personas u objetos dentro de su campo de visión. Se calcula en base a la especificación del sensor de la cámara y a los criterios dados por la norma EN 62676-4: 2015.

DORI	Detectar	Observar	Reconocer	Identificar
Definición	25 px/m	63 px/m	125 px/m	250 px/m
Distancia (Tele)	6300 m (20669.3 pies)	2500 m (8202.1 pies)	1260 m (4133.9 pies)	630 m (2066,9 pies)

▪ Especificación

Cámara

Sensor de imagen	CMOS de barrido progresivo de 1/1,2"
Iluminación mín.	Color: 0.002 Lux @(F1.6, AGC ON), B/N: 0.0002 Lux @(F1.6, AGC ON), 0 Lux con IR
Velocidad de obturación	De 1/1 s a 1/30.000 s
Obturador lento	Sí
Día y noche	Filtro de corte IR
Zoom	42x óptico, 16x digital
Resolución máx.	3840 × 2160
ROM/RAM	8GB/2GB

Lente

Centro de atención	Automático, semiautomático, manual, enfoque rápido
Distancia focal	De 7,5 mm a 315 mm
Distancia de enfoque cercano	0.5 m – 2 m
Control de Iris	Automatico /Manual
Velocidad de zoom	Aprox. 7,5 s
FOV	Campo de visión horizontal: 60,4° a 1,7° (gran teleobjetivo), Campo de visión vertical: 36,2° a 0,9° (gran teleobjetivo), Campo de visión diagonal: 67,8° a 2,2° (gran teleobjetivo)
Abertura	Máx. F1.4 - F4.5

Iluminador

Tipo de luz de suplemento	IR, ON/OFF, Manual o Automatico,
Rango de luz suplementario	Hasta 500 m
Luz IR de suplementaria inteligente	Sí, 10 iluminadores IR

PTZ

Rango de movimiento (panorámico)	0°-360°
Rango de movimiento (inclinación)	De -30° a 90° (giro automático 180°) (+-5°v inicio fin)
Velocidad de giro	Velocidad de giro: configurable de 0,1° a 240°/s; Velocidad preestablecida: 280°/s
Velocidad de inclinación	Velocidad de inclinación: configurable de 0,1° a 150°/s, velocidad preestablecida 250°/s
Ajuste de Velocidad	Manual y automático
Paneo proporcional	Sí
Preajuste	300
Escaneo de patrulla	8 patrullas, hasta 32 preajustes para cada patrulla
Escaneo de patrones	4 escaneos de patrones, tiempo de grabación de más de 10 minutos para cada escaneo

Memoria de apagado	Sí
Acción de Parqueo	Preajuste, escaneo de patrón, escaneo de patrulla, escaneo automático, escaneo de inclinación, escaneo aleatorio, escaneo de marcos, escaneo panorámico
Posicionamiento 3D	Sí
Visualización de estado PTZ	Sí
Congelación de preset	Sí
Tarea programada	Preajuste, escaneo de patrones, escaneo de patrulla, escaneo automático, escaneo de inclinación, escaneo aleatorio, escaneo de fotogramas, escaneo panorámico, reinicio de domo, ajuste de domo, salida auxiliar
Vídeo	
Flujo principal	50 Hz: 25 fps (3840 × 2160, 2560 × 1440, 1920 × 1080, 1280 × 960, 1280 × 720); 60 Hz: 30 fps (3840 × 2160, 2560 × 1440, 1920 × 1080, 1280 × 960, 1280 × 720)
Sub-Flujo	50 Hz: 25 fps (704 × 576, 640 × 480, 352 × 288) 60 Hz: 24 fps (704 × 480, 640 × 480, 352 × 240) 60 Hz: 30 fps (704 × 576, 640 × 480, 352 × 288) 60 Hz: 24 fps (704 × 480, 640 × 480, 352 × 240)
Tercer Flujo	50 Hz: 25 fps (1920 × 1080, 1280 × 960, 1280 × 720, 704 × 576, 640 × 480, 352 × 288) 60 Hz: 30 fps (1920 × 1080, 1280 × 960, 1280 × 720, 704 × 480, 640 × 480, 352 × 240)
Compresión de vídeo	Flujo principal: H.265+/H.265/H.264+/H.264 Subflujo: H.265/H.264/MJPEG Tercer flujo: H.265/H.264/MJPEG
Velocidad de bits de vídeo	De 32 Kbps a 16384 Kbps CBR/VBR
Tipo H.264	Perfil de línea base/Perfil principal/Perfil alto
Tipo H.265	Perfil Principal
Compresión	Smart H.265+; H.265; Smart H.264+; H.264; MJPEG
Codificación de vídeo escalable (SVC)	Codificación H.264 y H.265
Región de interés (ROI)	8 regiones fijas para cada flujo
Audio	
Compresión de audio	G.711alaw, G.711ulaw, G.722.1, G.726, AAC; G722.1; MP2L2, PCM, G.729, MPEG2-Layer2; G723
Velocidad de bits de audio	64 Kbps (G.711)/16 Kbps (G.722.1)/16 Kbps (G.726)/32 a 192 Kbps (MP2L2)
Red	
Almacenamiento en red	NAS (NFS, SMB/CIFS), ANR
Protocolos	IPv4/IPv6, HTTP, HTTPS, 802.1x, QoS, FTP, SMTP, UPnP, SNMP, DNS, DDNS, NTP, RTSP, RTCP, RTP, TCP/IP, UDP, IGMP, ICMP, DHCP, PPPoE, Bonjour, ARP, RTMP
API	ISUP, ISAPI, Hikvision SDK, interfaz de vídeo en red abierta (perfil S, perfil G, perfil T) CGI
Método de transmisión	Unicast; Multicast
Visualización en directo simultánea	Hasta 20 canales, (ancho de banda total de 64 M)
Usuario/Anfitrión	Hasta 32 usuarios 3 niveles de usuario: administrador, operador y usuario

Seguridad	Protección con contraseña, contraseña complicada, cifrado HTTPS, autenticación 802.1X (EAP-TLS, EAP-LEAP, EAP-MD5), marca de agua, filtro de direcciones IP, autenticación básica y implícita para HTTP/HTTPS, RTP/RTSP sobre HTTPS, configuración de tiempo de espera de control, registro de auditoría de seguridad, TLS 1.3, autenticación de host (dirección MAC)
Almacenamiento	FTP; soporta Micro SD card a lo menos (512GB).
Cliente	HikCentral, iVMS-4200, Hik-Connect
Navegador	IE11, Chrome 57.0+Firefox 52.0+, Safari 11+, (y anteriores),
Cliente Móvil	iOS; Android
Imagen	
Cambio día/noche B/W	Día, noche, automático (ICR), interruptor programado
Mejora de la imagen	BLC, HLC, 3D DNR, 2D NR
Amplio rango dinámico (WDR)	140 dB
Desempeñar	Desempeñamiento óptico,
Anti niebla	Sí
Estabilización de imagen	EIS (Giroscopio incorporado para mejorar el rendimiento de EIS)
Exposición regional	Sí
Enfoque regional	Sí
Ajustes de imagen	La saturación, el brillo, el contraste, la nitidez, la ganancia y el balance de blancos se pueden ajustar mediante el software del cliente o el navegador web
Balance de blancos	interior; exterior; seguimiento; manual; lámpara de sodio; luz natural; Lámpara de calle.
Cambio de parámetros de imagen	Sí
Rotación de Imagen	0°; 180°
Máscara de privacidad	Hasta 24 máscaras, máscara de mosaico, color de máscara configurable, región rectangular 8 áreas por posición.
SNR Ratio	≥ 55 dB
Interfaz	
Interfaz Ethernet	1 puerto Ethernet autoadaptable RJ45 10M/100M
Almacenamiento a bordo	Ranura para tarjeta de memoria incorporada, compatible con tarjetas microSD/microSDHC/microSDXC, hasta 256 GB
Alarma	7 entradas, 2 salidas
Audio	1 entrada (entrada de línea), amplitud máxima de entrada: 2-2,4 vpp, impedancia de entrada: 1 KΩ ± 10%; 1 salida (salida de línea), nivel de línea, impedancia de salida: 600 Ω
Salida de vídeo	1.0 V[p-p]/75 Ω, PAL, NTSC, BNC connector
RS-485	Semidúplex, HIKVISION, Pelco-P, Pelco-D, HK-SD (propietario), autoadaptativo, Baud rate range: 1200 bps–9600 bps
Evento	
Evento básico	Excepción de audio, detección de movimiento, alarma de manipulación de video, entrada de alarma, salida de alarma, excepción
Evento inteligente	Detección de cruce de línea, detección de entrada a la región, detección de equipaje desatendido, detección de eliminación de objetos, detección de intrusos, detección de salida de región, alarma a prueba de vandalismo, Acción de parqueo, detección de excepción de audio, detección de merodeo, gente reunida, vehículos/humanos.
Seguimiento inteligente	Seguimiento manual, seguimiento automático

Enlace de alarma	Preajuste, escaneo de patrulla, escaneo de patrones, grabación de video de tarjeta de memoria, salida de alarma, envío de correo electrónico, notificar al centro de vigilancia, carga a FTP, grabación de video NAS
Función de aprendizaje profundo	
Captura de rostros	Admite la detección de hasta 30 rostros al mismo tiempo. Admite la detección, el seguimiento, la captura, la clasificación, la selección de rostros en movimiento y la salida de la mejor imagen facial de la cara, atributos de imágenes de cuerpos humanos y rostros.
Comparación de rostros	Sí
Protección perimetral	Cruce de línea, intrusión, entrada de región, salida de región, Activación de alarmas por tipos de objetivos especificados (humanos y vehículos)
Tráfico vial y detección de vehículos	
Tráfico Vehicular	Admite la detección de vehículos motorizados y no motorizados (número de matrícula, modelo de vehículo y reconocimiento de color del vehículo)
General	
Condiciones de funcionamiento	Temperaturas: -40 °C a 70 °C (-40 °F a 158 °F), Humedad: ≤95%
Idioma	33 idiomas: inglés, ruso, estonio, búlgaro, húngaro, griego, alemán, italiano, checo, eslovaco, francés, polaco, holandés, portugués, español, rumano, danés, sueco, noruego, finlandés, croata, esloveno, serbio, turco, coreano, chino tradicional, tailandés, vietnamita, japonés, letón, lituano, portugués (Brasil), ucraniano
Consumo de energía y corriente	24 VCA (máx. 62 W, incluidos máx. 12 W para IR y máx. 8 W para calefactor), PoE 802.3 bt (máx. 51 W, incluidos máx. 12 W para IR y máx. 8 W para calefactor)
Limpia parabrisas	Sí. Control automático con sensor de lluvia
Dimensión	Ø 267 mm × 430 mm (Ø 10,51" × 16,93")
Peso	Aprox. 9,6 kg (21,16 lb)
Aprobación	
EMC	SDoC de la FCC (47 CFR Parte 15, Subparte B); CE-EMC (EN 55032: 2015, EN 61000-3-2: 2019, EN 61000-3-3: 2013+A1:2019, EN 50130-4: 2011 +A1: 2014); RCM (AS/NZS CISPR 32:2015); IC VoC (CIEM-003: Número 7); KC (KN 32: 2015, KN 35: 2015)
Seguridad	UL (UL 62368-1) CB (IEC 62368-1: 2014 + A11); CE-LVD (EN 62368-1:2014+A11:2017), BIS (IS 13252(Parte 1):2010/ IEC 60950-1:2005); LOA (IEC/EN 60950-1)
Medio ambiente	CE-RoHS (2011/65/UE); RAEE (2012/19/UE); Reach [Reglamento (CE) n.º 1907/2006]
Anti-Corrosion Protection	NEMA 4X
Protección	IP67 (IEC 60529-2013), IK10 (IEC 62262:2002), protección contra rayos de 6000 V, protección contra sobretensiones y protección transitoria de voltaje

▪ Modelo disponible

DS-2DF8C842IXS-AELW (T5)

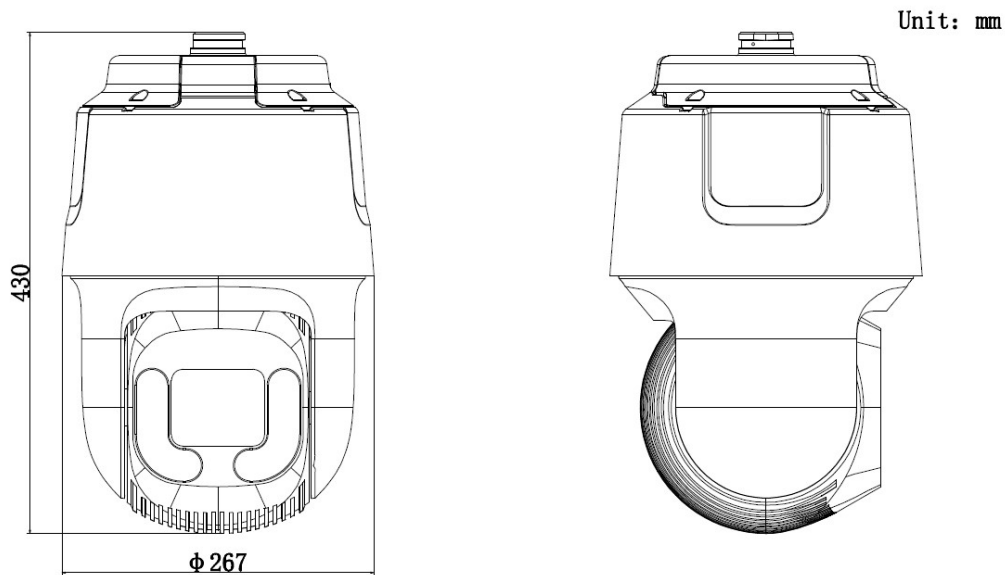
▪ Aplicación típica

Los productos de Hikvision se clasifican en tres niveles de acuerdo con su rendimiento frente a la corrosión. Consulte la siguiente descripción para elegir el entorno de uso.

Este modelo tiene PROTECCIÓN MODERADA, soporta lluvia, nieve, viento y corrosión

Nivel	Descripción
Protección de alto nivel	Los productos de Hikvision en este nivel están equipados para su uso en áreas donde la protección anticorrosión profesional es imprescindible. Los escenarios de aplicación típicos incluyen costas, muelles, plantas químicas y más.
Protección moderada	Los productos de Hikvision en este nivel están equipados para su uso en áreas con demandas anticorrosión moderadas. Los escenarios de aplicación típicos incluyen áreas costeras a unos 2 kilómetros (1,24 millas) de distancia de las costas, así como áreas afectadas por la lluvia ácida. soporta lluvia, nieve, granizo, viento y corrosión.
Sin protección específica	Los productos de Hikvision de este nivel están equipados para su uso en áreas donde no se necesita una protección anticorrosión específica.

▪ Dimensión



▪ Accesorio

▪ Opcional

DS-1661ZJ-P Montura colgante	DS-1603ZJ-P Montaje en pared	DS-1603ZJ-poste- P Montaje en poste
		



Distributed by

**HIKVISION®****Headquarters**

No.555 Qianmo Road, Binjiang District,
Hangzhou 310051, China
T +86-571-8807-5998
overseasbusiness@hikvision.com

Hikvision USA
T +1-909-895-0400
sales.usa@hikvision.com

Hikvision Australia
T +61-2-8599-4233
salesau@hikvision.com

Hikvision India
T +91-22-28469900
sales@pramahikvision.com

Hikvision Canada
T +1-866-200-6690
sales.canada@hikvision.com

Hikvision Thailand
T +662-275-9949
sales.thailand@hikvision.com

Hikvision Europe
T +31-23-5542770
sales.eu@hikvision.com

Hikvision Italy
T +39-0438-6902
info.it@hikvision.com

Hikvision Brazil
T +55 11 3318-0050
Latam.support@hikvision.com

Hikvision Turkey
T +90 [216]521 7070- 7074
sales.tr@hikvision.com

Hikvision Malaysia
T +601-7652-2413
sales.my@hikvision.com

Hikvision UK & Ireland
T +01628-902140
sales.uk@hikvision.com

Hikvision South Africa
Tel: +27 [10] 0351172
sale.africa@hikvision.com

Hikvision France
T +33[0]1-85-330-450
info.fr@hikvision.com

Hikvision Kazakhstan
T +7-727-9730667
nikia.panfilov@hikvision.ru

Hikvision Vietnam
T +84-974270888
sales.vt@hikvision.com

Hikvision UAE
T +971-4-4432090
salesme@hikvision.com

Hikvision Singapore
T +65-6684-4718
sg@hikvision.com

Hikvision Spain
T +34-91-737-16-55
info.es@hikvision.com

Hikvision Tashkent
T +99-87-1238-9438
uzb@hikvision.ru

Hikvision Hong Kong
T +852-2151-1761
info.hk@hikvision.com

Hikvision Russia
T +7-495-669-67-99
sateru@hikvision.com

Hikvision Korea
T +82-[0]31-731-8817
sales.korea@hikvision.com

Hikvision Poland
T +48-22-460-01-50
info.pl@hikvision.com

Hikvision Indonesia
T +62-21-2933759
Sales.Indonesia@hikvision.com

Hikvision Colombia
sales.colombia@hikvision.com