

## DS-2DF6230V

### Câmera de Rede Dome PTZ 2 Megapixel 6 polegadas



## Características

### Sistema:

- Sensor de alta performance CMOS, com resolução ate 1920x1080
- Suporte a smart tracking
- $\pm 0.1^\circ$  de acuracia de pre-posicionamentos
- ONVIF(Open Network Video Interface Forum), CGI(Common Gateway Interface), PSIA(Physical Security Interoperability Alliance), para garantir melhor interoperabilidade entre diferentes plataformas e compatibilidade
- Função de posicionamento 3D inteligente
- 3D DNR
- **WDR, até 120dB**
- Proteção das configurações contra desligamento forçado. Recupera-se o controle PTZ e a ultima posição da lente apos a reinicialização
- IP66
- Movimento PTZ pre-agendado

### Funções Smart:

- Smart tracking: manual/ panorama/ intrusão/ linha atravessada, suporta smart tracking durante patrulha em diversos cenários
- Detecção Smart: suporte a detecção facial, detecção de intrusão, detecção de cruzamento de linha, detecção de exceção de audio
- Gravação Smart: suporte a edge recording, suporte a dual-VCA para pesquisa smart em um NVR smart
- Processamento Smart de Imagem: suporte a defog, HLC, smart IR, EIS
- Codec Smart: low bit rate, ROI

### Funções da Camera:

- Auto iris, auto focus, AWB, BLC e auto day & night
- Iluminação Mín.: 0.02Lux@(F1.6,AGC ON)(Color), 0.002Lux@(F1.6,AGC ON)(B/W)
- Suporte a máscara de privacidade com múltiplas cores e mosaicos em polígonos

### Funções PTZ:

- Alcance de pan 360° infinito e alcance de tilt 220°

- Velocidade de Pan 540°/s Preset e Tilt 400°/s Preset
- 300 presets programáveis; capacidade de congelamento de imagem de preset
- 8 patrulhas, até 32 presets por patrulha
- 4 padrões, com gravação não inferior a 10 minutos por padrão
- Função de zoom proporcional
- Ação Park: auto ativação de movimentação PTZ, após determinado tempo de inatividade
- 7 entradas de alarme e 2 saídas de alarme

## Funções de Rede:

- H.264/MJPEG/MPEG4
- Suporte a H.264 com perfis Baseline/Main/High
- ROI(Region of Interest) - suporta 24 areas com níveis de ajuste de codificação
- Web server embutido
- Armazenamento Onboard, até 64GB
- Suporta até 8 armazenamentos NAS; Gravação Edge (transmite os videos do SD card para o NAS após a retomada da rede)
- Encriptação HTTPS e IEEE 802.1X
- Suporte a três streams
- CBR, VBR
- Múltiplos protocolos de rede: IPv4/IPv6, HTTP, HTTPS, 802.1X, QoS, FTP, SMTP, UPnP, SNMP, DNS, DDNS, NTP, RTSP, RTP, TCP, UDP, IGMP, ICMP, DHCP, PPPoE
- 1 entrada de áudio e 1 saída de audio

## Especificações

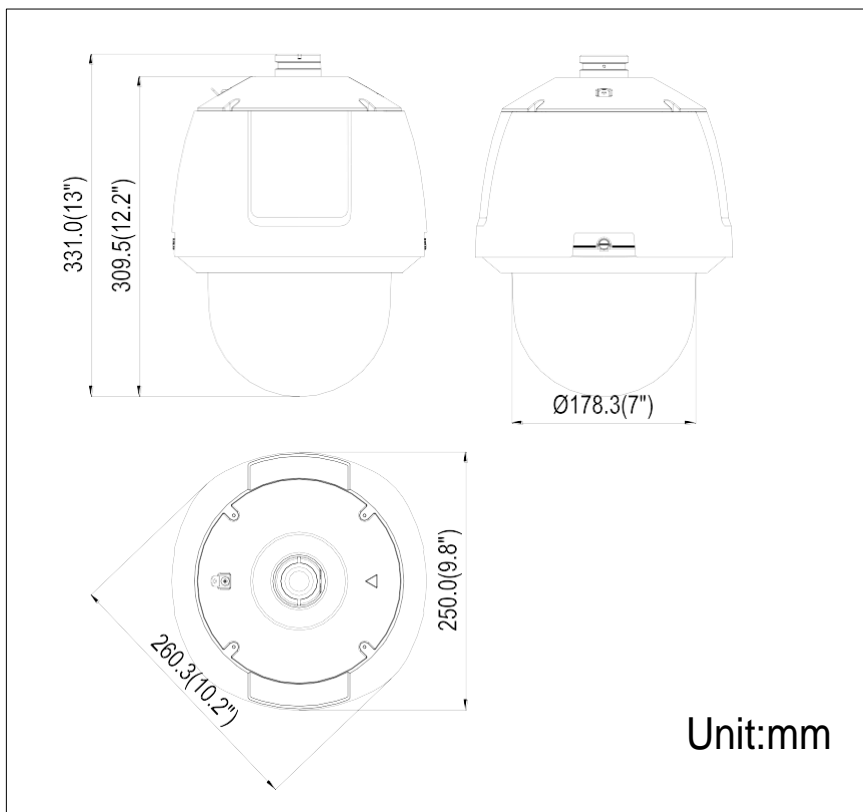
Modelo		DS-2DF6230V series
		Câmera de Rede Dome PTZ 2 Megapixel 6 polegadas
Camera	Sensor de imagem	1/2.8" Progressive Scan CMOS
	Iluminação mínima	Color : 0.02 lux (F1.6, 1/1 sec, 50 IRE, AGC On) B/W : 0.002 lux (F1.6, 1/1 sec, 50 IRE, AGC On)
	Balanço de branco	Auto / Manual /ATW/Interna/Externa /lâmpada Daylight/lâmpada de sódio
	AGC	Auto / Manual
	S / N Ratio	≥ 55dB
	3D DNR	Suporta
	EIS	Suporta
	HLC	Suporta
	Defog	Suporta

	BLC	Suporta
	WDR	120dB
	Obturador	50Hz: 1-1/30,000s 60Hz: 1-1/30,000s
	Day & Night	Filtro ICR
	Zoom Digital	16X
	Máscara de provacidade	24 máscaras programáveis; opção de multiplas cores e mosaicos
	Foco	Auto / semiautomatico / manual
<b>Lentes</b>	Distancia Focal	4.3-129mm, 30x
	Velocidade de Zoom	Aprox.3s(Optical Wide-Tele)
	Angulo de visualização	65.5-2.11 degree (Wide-Tele)
	Distancia minima	10-1500mm(Wide-Tele)
	Alcance de abertura	F1.6-F3.4
<b>Pan and Tilt</b>	Alcance Pan	360° infinito
	Velocidade Pan	Pan Veloc. Manual: 0.1°-540°/s, Pan Veloc. Preset: 300°/s
	Alcance Tilt	220°(Auto Flip)
	Velocidade Tilt	Tilt Veloc. Manual: 0.1°-400°/s, Tilt Veloc. Preset: 240°/s
	Zoom Proporcional	Veloc. Rotação pode ser ajustada automaticamente de acordo com múltiplos de zoom
	Presets	300
	Rondas	8 rondas, até 32 presets por ronda
	Padrões	4 padrões, com tempo de gravação não menos que 10 minutos por padrão
	Memória Power-off	Suporta
	Função Park	Preset / Patrol / Pattern / Pan scan / Tilt scan / Random scan / Frame scan / Panorama scan
	Exibição posição PTZ	Ligado / desligado
	Congelamento Preset	Suporta
	Agendamento de tarefa	Preset / Patrol / Pattern / Pan scan / Tilt scan / Random scan / Frame scan / Panorama scan/Dome reboot/Self-test action/Alarm output
	Smart tracking	manual/ panorama/ intrusão/ linha atravessada, suporta smart tracking durante patrulha em diversos cenários
<b>Alarme</b>	Entrada de Alarme	7
	Saída de Alarme	2 saídas de relés, ações de alarme configuráveis
	Disparo de alarme	Detecção facial, Intrusão, linha atravessada, exceção de Audio, detecção de movimento, análise dinâmica, Tampering, rede desconectada, Conflito de IP, exceção de armazenamento
	Ações de Alarme	Preset, ronda, padrão, gravação no sd/sdhc card, saída de relé, notificação no client
<b>Entrda /Saída</b>	Saída para visualização	1.0V[p-p] / 75Ω, NTSC (or PAL) composta, BNC
	Entrada de Audio	1 Mic in/Line in interface Entrada áudio (Line input), 2-2.4V[p-p]; impedancia saída: 1KΩ, ±10%
	Saída de Audio	1 Audio output interface Nível de linha, impedancia: 600Ω

<b>Rede</b>	Ethernet	10Base-T / 100Base-TX, RJ45 connector
	Resol. Max. de imagem	1920×1080
	Main Stream	<p>WDR OFF:</p> <p>50Hz: 50fps(1920×1080), 25fps(1280×960), 25fps (1280×720)</p> <p>60Hz: 60fps(1920×1080), 30fps(1280×960), 30fps (1280×720)</p> <p>WDR ON:</p> <p>50Hz: 25fps(1920×1080), 25fps(1280×960), 25fps (1280×720)</p> <p>60Hz: 30fps(1920×1080), 30fps(1280×960), 30fps (1280×720)</p>
	Sub Stream	<p>50Hz: 25fps(704×576), 25fps (352×288), 25fps (176×144)</p> <p>60Hz: 30fps(704×480), 30fps (352×240), 30fps (176×120)</p>
	Terceiro Stream	<p>50Hz: 25fps(1920×1080), 25fps(1280×960), 25fps (1280×720), 25fps(704×576), 25fps (352×288), 25fps (176×144)</p> <p>60Hz: 30fps(1920×1080), 30fps(1280×960), 30fps (1280×720), 30fps(704×480), 30fps (352×240), 30fps (176×120)</p>
	Compressão de Imagem	H.264/MJPEG/MPEG4, H.264 encoding com perfis Baseline/Main/High
	SVC	Suporta
	ROI encoding	Suporta 24 areas com níveis ajustáveis
	Compressão de Audio	G.711ulaw/G.711alaw/G.726/MP2L2/G.722
	Protocolos	IPv4/IPv6, HTTP, HTTPS, 802.1X, QoS, FTP, SMTP, UPnP, SNMP, DNS, DDNS, NTP, RTSP, RTP, TCP, UDP, IGMP, ICMP, DHCP, PPPoE
	Visualizações Simultaneas	Até 20
	Três Streams	Suporta
	Cartão de memória Mini SD	Gravação Manual / Gravação por Alarme. Micro SD/SDHC/SDXC Slot, até 64GB Edge
	Usuário / Nível de operador	Até 32 usuarios, 3 níveis: Administrador, Operador e Usuário
	Segurança	Autenticação de Usuário (ID e Senha), Autenticação de Host (Endereço MAC) , Filtro de endereço IP
<b>Integração do Sistema</b>	Interface p/ programação	API aberto, suporta Onvif, PSIA e CGI
	Client	iVMS-4200
	Web Browser	IE 7+, Chrome 18 +, Firefox 5.0 +, Safari 5.02 +, support multi-language
<b>Geral</b>	Menu Language	Chines/Ingles/Portugues
	RS-485 Protocols	HIKVISION, Pelco-P, Pelco-D, auto-adaptativo
	Alimentação	24 VAC Max. 50W
	Temperatura de funcionamento/Umidade	-30 °C ~ 65 °C (-22 °F ~ 149 °F) , umidade 90% ou menos
	Nível de proteção	Padrão IP66 (outdoor dome); TVS 6,000V proteção a raios, surtos e oscilações de voltagem, IEC60068-2-75Eh, 50J; EN50102, até IK10
	Montagem	Vários opções de montagem

Dimensões	Φ178.3×331.0mm (Φ7.02"×13.03")
Peso (aprox.)	8kg

## Dimensoes



## Acessórios



DS-1601ZJ