

DS-2DF5286-AEL Series

2.0 Megapixel Network Speed Dome



Características-chave:

Sistema:

- Sensor de alta performance com resolução ate 1920x1080
- Suporte a smart tracking
- Alimentação 24VAC/Hi-PoE/PoE+
- $\pm 0.1^\circ$ de acuracia de pre-posicionamentos
- Compatibilidade com ONVIF(Open Network Video Interface Forum), CGI(Common Gateway Interface), PSIA(Physical Security Interoperability Alliance)
- Função de posicionamento 3D inteligente. Atraves do software, pode-se seguir pessoas ou objetos
- Proteção contra raios e surtos
- Proteção das configurações contra desligamento forçado. Recupera-se o controle PTZ e a ultima posição da lente apos a reinicialização
- Menu OSD em multiplas linguas
- Motor de alta precisao com movimento confiavel e de alta precisao
- Caixa de proteção externa IP66 com ventilador e aquecedor. Material da camera: Acrilico,metal e plasticos adequados a ambientes criticos externos
- Cupula em policarbonato injetado com espessura antivandalismo IK10(outdoor dome)
- 3D DNR - Redução digital de ruidos
- Movimento PTZ pre-agendado
- Sistema de fixação da camera no dome por encaixe

Funções da camera:

- Auto iris, foco automatico com cancelamento manual, balanço de branco automatico, compensação de luz de fundo, Dia & Noite Auto/manual e WDR 128x (Wide Dynamic Range)
- Iluminação minima: 0.05Lux@(F1.6,AGC ON)(Colorido), 0.005Lux@(F1.6,AGC ON)(P/B)
- Mascaras de privacidade - Independente do movimento ou zoom a regioa fica com a mascara fixa
- Suporte a HLC(Highlight compensation)
- Funcoes especiais: Zoom proporcional com velocidade de ajuste de rotação automatica de acordo com multiplos niveis de zoom
- Suporte a smart defog
- Detecção de movimento
- Protocolos PTZ auto-adaptativos a Hikvision, Pelco P/D no modo de controle RS-485

PTZ function:

- 360° sem fim de alcance Pan e $-5^\circ \sim 185^\circ (190^\circ)$ de alcance Tilt
- Velocidades pre-configuradas:540°/s Pan e 400°/s Tilt
- Velocidades manuais: 0.1°-300°/s Pan e 0.1°-240°/s Tilt
- 256 pre-posicionamentos programaveis, com possibilidade de congelamento de pre-posições programaveis
- 8 patrulhas, ate 32 pre-posições por patrulha

- Guard-tour
- 4 caminhos pre-definidos (patterns), com tempo de gravação superior a 10 minutos
- 7 entradas e 2 saídas de alarmes

Rede:

- Compressão:H.264/MJPEG/MPEG4 utilizando chipset Davinci assegurando confiabilidade,estabilidade e performance possibilitando ajustes de taxa de quadros CBR (constant bit rate) / VBR (variable bit rate)
- Suporte a codificação H.264 com os seguintes padroes: Baseline/Main/High profile
- Codificação por ROI(Regiao de interesse). Suporte a 24 areas com diferentes niveis
- Web server integrado. Visualização e controle de video via IE e software
- Suporte a gravação local por SD/SDHC
- Largura de banda ajustável
- Suporta ate 8 NAS storage
- Suporte a gravação de borda (transmissao de videos do SD card para o NAS)
- Criptografia HTTPS e IEEE 802.1x
- Suporte a tres streams de video
- Configuração basica e avançada de video
- Tres diferentes niveis de usuarios com diferentes permissoes
- Video real time em 1080P/960P ou 720P
- Protocolos suportados: IPv4/IPv6, HTTP, HTTPS, 802.1x, Qos, FTP, SMTP, UPnP, SNMP, DNS, DDNS, NTP, RTSP, RTP/RTCP, TCP/IP, UDP/IP,Unicast,Multicast IGMP, IGMP, ICMP, DHCP, PPPoE,UPnP
- Áudio bidirecional,1 entrada e 1 saída de áudio

Certificações:

- EN 55024 Classe B, EN 61000-4-2, EN 61000-4-3, EN61000-4-4, EN 61000-4-5, EN 61000-4-6, EN 61000-4-11;
- FCC Parte 15, Subparte B, Classe B, IC ICES-003 Classe, B, EN 55022 Classe B
- UL 60950, CSA60950, Esquema CB, CVV, C-Tick;
- EMC Immunity, Electromagnetic Emission.

Cenários de aplicação

Pode ser aplicada a locais que necessitem de monitoramento de grandes areas com alta definição e precisao, tais como: cidades, rodovias, florestas, aeroportos, portos, praças, dentre outros.

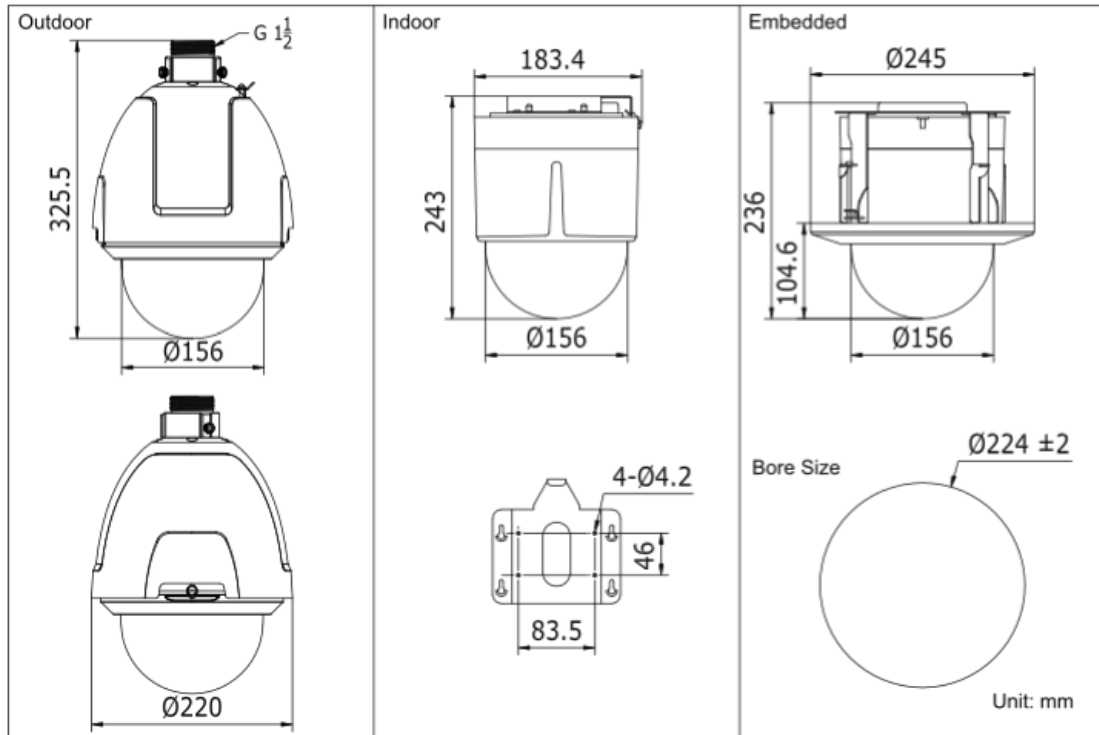
Especificações

Modelo		DS-2DF5286-AEL:24VAC/Hi-PoE/PoE+ Outdoor
Parametro		Speed dome 2.0 Megapixel de 5 polegadas
Camera	Sensor de imagem	1/3" de escaneamento progressivo
	Pixel efetivo	2230K pixels
	Iluminação minima	Colorido : 0.05 lux (F1.6, 50 IRE, AGC ligado) P/B : 0.005 lux (F1.6, 50 IRE, AGC ligado)
	Balanço de branco	Auto / Manual /ATW / Indoor / Outdoor / Lampada Daylight / Lampada de Sodio
	AGC	Auto / Manual
	Taxa Sinal/ruído	≥ 50dB
	DNR	3D DNR :desligado/normal
	HLC	Suporte
	Smart defog	Suporte
	BLC	Ligado / Desligado

	WDR	Ligado / Desligado
	Obturador eletrónico	50Hz: 1-1/30,000s 60Hz: 1-1/30,000s
	Dia & Noite	Filtro de ICR
	Zoom digital	16X
	Mascara de privacidade	24 mascaras programaveis; 8 zonas podem ser mascaradas simultaneamente na mesma tela de video com multiplas cores e mosaicos
	Foco	Auto / Semiautomatico / Manual
Lentes	Comprimento focal	4.3-129mm, 30x
	Velocidade de zoom	Aprox.3s(Optico Wide-Tele)
	Angulo de visao	65.5-2.11 graus (Wide-Tele)
	Distancia minima de trabalho	10-1,500mm(Wide-Tele)
	Abertura	F1.6- F4.5
Pan e Tilt	Alcance Pan	360° sem fim
	Velocidade de Pan	Pan Manual : 0.1° -300°/s, Pan pre-configurada: 540°/s
	Alcance Tilt	-5°~185°(Auto Flip)(190°)
	Velocidade de Tilt	Tilt Manual: 0.1°-240°/s, Tilt pre-configurada: 400°/s
	Zoom proporcional	Velocidade de rotaçao pode ser ajustada automaticamente de acordo com multiplos zooms
	Pre-posicionamentos	256
	Patrulha	8 patrulhas, ate 32 pre-configurações por patrulha
	Caminhos pre-definidos (Pattern)	4 caminhos pre-definidos com tempo de gravação nao menor que 10 minutos cada
	POM	Suporte
	Ações de Park	Pre-posições(Presets)/ Patrulha / Caminhos-predefinidos(Pattern) / Escaneamento Pan / Escaneamento Tilt / Escaneamento Randomico / Escaneamento de quadros / Escaneamento Panoramico
	Display de posição PTZ	Ligado / Desligado
	Congelamento de pre-posições	Suporte
Smart tracking	Suporte	
Alarmes	Entrada de alarme	7
	Saida de alarme	2
	Ações de alarme	Pre-posições(Presets), Patrulha, Caminhos pre-definidos(Pattern), gravação SD/SDHC card, saidas de alarmes, notificação no Client
Entradas/saidas	Saida monitor	1.0V[p-p] / 75Ω, NTSC (ou PAL) video composto, BNC
	Entrada de audio	Entrada de audio (Line input), 2-2.4V[p-p]; impedancia de saida: 1KΩ, ±10%
	Saida de audio	600Ω
Rede	Ethernet	Fast Ethernet 10Base-T / 100Base-TX, RJ45 connector , auto-sense
	Resolução	1920x1080
	Taxa de quadros	50Hz: 25fps(1920×1080) ,25fps(1280×960), 25fps (1280×720) 60Hz: 30fps(1920×1080),30fps(1280×960), 30fps (1280×720)
	Compressao de video	H.264/MJPEG/MPEG4, H.264 :Baseline/Main/High profile
	Codificação ROI	Suporte a 24 areas com diferentes niveis de ajuste
	Audio Compression	G.711ulaw/G.711alaw/G.726

	Protocolos	IPv4/IPv6, HTTP, HTTPS, 802.1x, Qos, FTP, SMTP, UPnP, SNMP, DNS, DDNS, NTP, RTSP, RTP/RTCP, TCP/IP, UDP/IP(Unicast, Multicast IGMP), IGMP, ICMP, DHCP, PPPoE, UPnP
	Multiplos usuarios	Suporte
	Tres streams de video	Suporte
	Cartao de memoria SD	Manual REC / Alarm REC. SD/SDHC Slot, ate 32GB Gravação de borda suportado
	Nivel usuario/Host	Multiplos usuarios, 3 niveis: Administrador, controle de Camera, Visualização ao vivo
	Medidas de segurança	Autenticação de Usuario (ID e senha), Autenticação de Host (MAC address), Autenticação Digest, Filtro de endereço IP, Registro de log
Integração de sistemas	Programação de interfaces	API aberta, suporte Onvif, PSIA e CGI
	Web Browser	IE 7, IE 8, IE 9, Chrome 8 +, Firefox 3.5 +, Safari 5 +, suporte multi-linguas
Geral	Linguas de Menu	Chines/Ingles
	Protocolo RS-485	HIKVISION, Pelco-P, Pelco-D, auto-adaptivo
	Energia	DS-2DF5286-AEL:24VAC/Hi-PoE/PoE+ Outdoor Outdoor dome: Max. 40W (aquecedor ligado), Max. 20W(aquecedor desligado)
	Temperatura de trabalho / Humidade	-40 °C-65°C(-22°F-149°F)(outdoor dome)
	Nivel de proteção	IP66/IK10 (outdoor dome) TVS 4,000V - raios e surtos
	Montagem	Varias montagens opcionais para diferentes aplicaçoes
	Dimensoes	Φ220×325.5mm (Φ8.66"×12.81")(Outdoor) Φ183.4×243mm (Φ7.22"×9.57")(Indoor ceiling) Φ245×236mm (Φ9.65"×9.29")(Indoor in-ceiling)
	Peso (aprox.)	5Kg (11.02lbs)
	Montagem para outdoor	DS-1614ZJ; DS-1633ZJ; DS-1622ZJ; DS-1634ZJ

Dimensoes



Acessorios:



DS-1614ZJ Long-arm Wall Mount Bracket