

DS-2CD864F-E



Características-chave

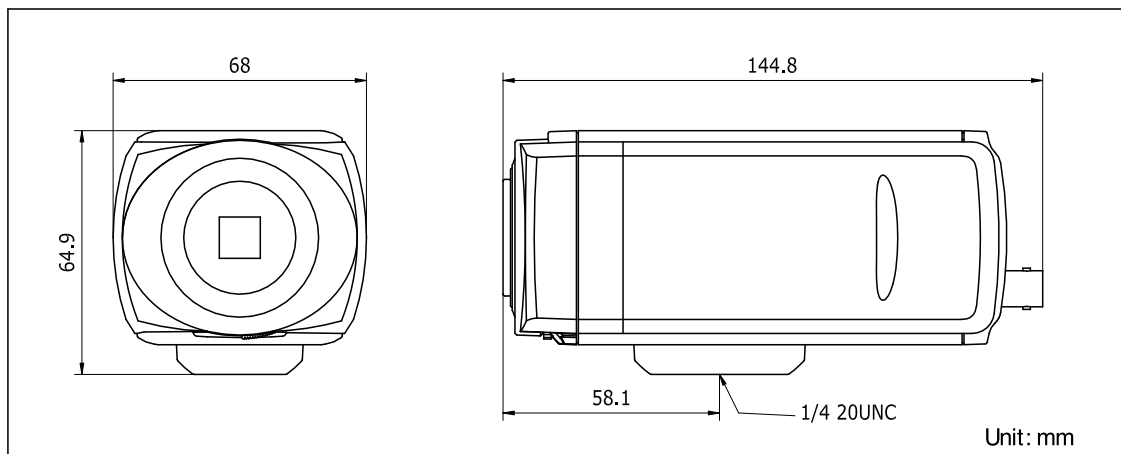
- Resolução 1.3 megapixel (1280 × 960) em 30fps
- Alta taxa de compressão de vídeo
- Sensor CMOS de escaneamento progressivo
- Suporte a dual stream (duplo stream de vídeo)
- Suporte a SD/SDHC card de até 32GB para gravação local
- Filtro de corte IR de troca automática
- Audio bidirecional suportado
- PoE (Power over Ethernet)
- Auto-iris, obturador eletrônico para diferentes ambientes de monitoramento
- Suporte a saída vídeo analógico para ajustes locais de instalação e manutenção
- Outras funções: filtro de endereço IP, acesso anônimo, controle PTZ, alarme, botão de reinicialização, espelhamento, compensação de luz de fundo (BLC), controle automático de balanço de branco (AWB), etc.

Especificação

Modelo	DS-2CD864F-E
Parametro	Camera de Rede tipo Box de 1.3 Megapixel CMOS ICR
Camera	
Sensor de imagem	1/3" CMOS de escaneamento progressivo
Iluminação mínima	Colorido: 0.01 Lux @ (F1.2, AGC Ligado) P/B: 0.001 Lux @ (F1.2, AGC Ligado)
Obturador Eletrônico	1/25 s ~ 1/100,000 s
Montagem das lentes	C/CS
Auto-iris	DC drive
Dia & Noite	Filtro de corte IR de troca automática
Redução Digital de Ruído	DNR
Compressão	
Compressão de vídeo	H.264/MPEG4/MJPEG
Taxa de bit configurável de vídeo	32 Kbps - 16 Mbps

Compressão de áudio	G.711/G.726
Taxa de bit de áudio	64Kbps(G.711) / 16Kbps(G.726)
Dual Stream	Suporte
Imagem	
Resolução máxima	1280 x 960
Taxa de quadros	50 Hz: 25 fps (1280 x 960), 25 fps (1280 x 720) 60 Hz: 30 fps (1280 x 960), 30 fps (1280 x 720)
Configurações de imagem	Saturação, Brilho, Contraste ajustáveis remotamente
BLC	Sim, zonas opcionais
Rede	
Storage de Rede	NAS (iSCSI opcional)
Alarmes inteligentes	Detecção de movimento, Análise dinâmica, Tampering, Desconexão de rede, conflito de endereço IP, Exceção de storage
Protocolos	TCP/IP, HTTP, DHCP, DNS, DDNS, RTP, RTSP, PPPoE, SMTP, NTP, UPnP, ICMP, IGMP, SNMP, FTP, 802.1X, QoS, HTTPS, SIP, SRTP, IPv6
Segurança	Autenticação de usuário, Marca D'água, Filtro de endereço IP e acesso anônimo
Integração	ONVIF, PSIA, CGI
Interface	
Entrada de áudio	1-ch 3.5 mm interface de áudio, Entrada MIC /Line
Saída de áudio	1-ch 3.5 mm interface de áudio (600 Ω)
Interface de comunicação	1 RJ45 10M/100M Ethernet interface, 1 RS-485 interface
Entrada de alarme	1
Saída de alarme	1
Saída de vídeo	1Vp-p vídeo composto (75 Ω/BNC)
Storage local	SD/SDHC slot, até 32 GB
Botão de Reinicialização	Suporte
Geral	
Condições de operação	-10 °C - 60 °C (14 °F - 140 °F) Humidade 90% ou menor (sem-condensação)
Fonte	12 V DC ± 10% PoE (802.3af)
Consumo	Max. 5.5 W (Max. 8.5 W com filtro IR ligado)
Dimensões	68 x 64.9 x 144.8 mm (2.7" x 2.2" x 5.7")
Peso	500 g (1.1 lbs)
Acessórios - Lentes	TV2712D-MPIR /TV0309D-MPIR

Dimensoes



Acessorios



Suporte de Parede
DS-1212ZJ



Suporte de Parede
DS-1213ZJ



Indoor/Outdoor Caixa de Proteçao
DS-1311HZ (DS-1312HZ, DS-1313HZ)



Indoor Caixa de Proteçao
DS-1320HZ