

DS-2CD4035FWD-(A) Câmera Box IP 3MP Inteligente



smart IPC

DS-2CD4035FWD-(A) é a camera Smart Hikvision capaz de completar funções Inteligentes como:

Detecções Smart

Detecção de Intrusão, Detecção de Cruzamento de linha, Detecção de Objetos deixados ou removidos, Detecção de Entrada/Saída de uma região, Detecção de Mudança de cena, Detecção de surtos de áudio, Detecção de perda de áudio, Detecção de Desfocagem, Detecção de Faces, Contagem de Pessoas e Objetos, etc.

Codificação Smart

Gravação Smart com duplo-VCA, Baixo Bitrate, Baixa latência, aprimoramento ROI, Multi-stream, Modos de rotação, Gravação de borda, etc..

Controle Smart da Imagem

Smart Auto Focus com ABF (-A Model)

A série de cameras Smart 3MP são capazes de capturar imagens em alta qualidade. DS-2CD4035FWD-(A) proporciona resoluções em Full HD com até 60qps, WDR de 120dB, PoE, Defog, 3D DNR e completas características Smart para atender as diversas aplicações.

- CMOS de 1/1.8" com varredura progressiva
- 3MP@45fps
- Slow shutter
- WDR de 120dB
- 3D DNR
- -A: Auto Back Focus
- Entrada e Saída de Áudio e Alarme
- Support 128G on-board storage
- Suporta 128G de armazenamento interno
- DC12V/AC24V/PoE



DS-2CD4035FWD-(A) **Câmera Box IP 3MP Inteligente**



Smart

- 6 análise de comportamento, 4 detecções de excessões, 1 reconhecimento, 1 função estatística.
- Gravação Smart: Suporta gravação de borda e duplo-VCA.
- Codificação Smart: Suporta baixo bitrate; Baixa latência; codificação ROI
- Lentes Inteligentes: ABF (-A).

Imagem

- HD 2048 × 1536@45fps
- Suporte aos modos de rotação, adequados para ambientes de rotação.
- Suporte às regiões de corte, detalhes poderão ser visto em baixa largura de banda.
- Configuração de modos de suavização para diferentes requisitos de qualidade e fluência da imagem.
- Suporta compressões de vídeo H.264+/H.264/MPEG4/MJPEG, configuração de múltiplos níveis de qualidade de vídeo; suporta codificações complexas do H.264 nos perfis Basic/Main/High.
- Múltiplas cores do OSD: Preto & Branco autoadaptivo; Personalizado.
- WDR de 120dB atendendo ambientes com luz de fundo.
- Suporte a Defog, BLC, HLC.

Sistema

- Suporte aos protocolos ONVIF (profile S/profile G), CGI, PSIA, ISAPI.
- Suporte a 3 streams e capacidade de até 20 canais de exibição em tempo real ao mesmo tempo.
- Proteções Anti-surtos e Anti-estático.

Interfaces

- Suporta Micro SD/SDHC/SDXC padrão de até 128GB de armazenamento.
- Suporta porta Ethernet 10M/100M.
- Suporta E/S de áudio (-S), suporta canal estéreo de áudio.
- Suporta E/S de Alarme (-S)
- Suporta saída analógica CVBS (-S, resolução 4CIF)

Segurança

- Suporte a 3 níveis de gerenciamento de autenticação do usuário, autorização por ID e senha, Filtro de endereços IP e acesso anônimo.
- Suporta os certificados de Segurança HTTPS, SSH; Suporte a criação de novos certificados.
- Bloqueio do Ip do usuário no caso de vários erros na tentativa de login.

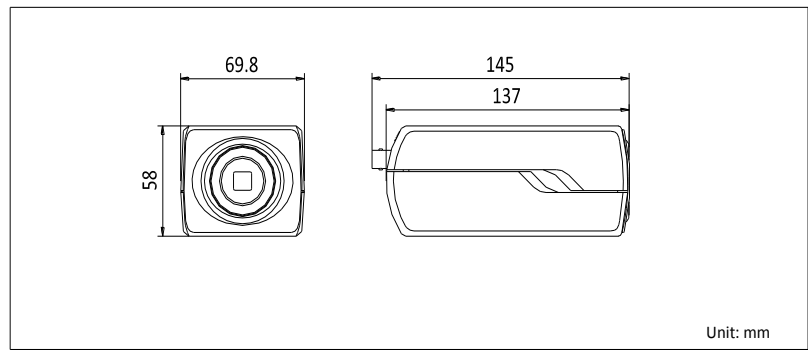
DS-2CD4035FWD-(A) 3MP Smart IP Box Camera



Specification

Câmera	
Sensor de Imagem	CMOS de 1/2.8" com varredura progressiva
Min. Luminosidade	Cor: 0.005 Lux @ (F1.2, AGC ON), Preto&Branco: 0.0005 Lux @ (F1.2, AGC ON)
Vel. do Obturador	1s ~ 1/100,000s
Slow Shutter	Suporta
Tipo de Lente	Montagem C/CS
Auto-iris	DC drive (-P: suporta P-Iris)
Day & Night	IR cut filter with auto switch
WDR	120dB
Foco	-A: support ABF
Padrões de Compressão	
Compressão de Vídeo	H.264+/H.264/MJPEG
Tipos do H.264	Baseline Profile / Main Profile / High Profile
BitRate do Vídeo	32 Kbps – 16 Mbps
Compressão de Áudio	G.711/G.722.1/G.726/MP2L2
Bit Rate do Áudio	64Kbps(G.711) / 16Kbps(G.722.1) / 16Kbps(G.726) / 32-128Kbps(MP2L2)
Imagem	
Max. Resolução	2048 x 1536
Taxa de quadros	50Hz: 45fps(2048 x 1536), 50fps@(1920 x 1080, 1280 x 720) 60Hz: 45fps(2048 x 1536), 60fps@(1920 x 1080, 1280 x 720)
Third Stream	Independente do Main Stream e Sub Stream de até: 50/60Hz: 10fps@1280 x720
Aprimoramentos	da BLC/HLC/3D DNR/ROI/Defog
Configurações de Imagem	da Modos de Rotação, Saturação, Brilho, Contraste, Nitidez ajustáveis pelo cliente via web browser ou software cliente
Recorte do Alvo	Suporta
Correção de distorção	Auto/Agendado/Acionado por alarme
Alternar Day/Night	LOGO poderá ser sobreposto ao video no format bmp de 128x128 - 24bit
Rede	
Armaz. na Rede	NAS (Support NFS,SMB/CIFS), ANR
Acionamento de Alarmes	de Detecção de Movimento, Tampering, Desconexão de rede, Conflito de Endereço IP, Falha no armazenamento
Protocolos	TCP/IP, UDP, ICMP, HTTP, HTTPS, FTP, DHCP, DNS, DDNS, RTP, RTSP, RTCP, PPPoE, NTP, UPnP, SMTP, SNMP, IGMP, 802.1X, QoS, IPv6, IPv4, Bonjour
Segurança	User Authentication, Watermark, IP address filtering, Anonymous access
Padrões	ONVIF(PROFILE S,PROFILE G),PSIA,CGI,ISAPI
Interfaces	
Áudio	1 entrada (Mic in/Line in) e 1 saída de áudio 3.5 mm, 1 Microfone embutido
Interface de Comunicação	de 1 porta Ethernet RJ45 10M/100M/1000M, 1 interface RS-485 e 1 interface RS-232
Alarme	1 entrada e 1 saída (até DC24V 1A or AC110V 500mA)
Saída de Vídeo	Sáida de video composto de 1Vp-p (75 Ω/BNC)
Armazenamento	Armazenamento Interno em slot Micro SD/SDHC/SDXC para até 128 GB
Botão Reset	Sim

Dimensões



Unit: mm

Audio

Filtro ambiente	Support
E/S áudio	Support dual audio track, stereo
Taxa de Sampling	16kHz / 32kHz / 44.1kHz / 48kHz

Características Smart

Análises de Comportamento	Detecção de Cruz. De Linha, Detecção de Intrusão, Entrada de Região, Saída de Região, Bagagem deixada, Objeto removido
Detecção de Cruz. De	Cruzamento em um linha virtual pré-definida
Detecção de Intrusão	Invasão de uma região pré-definida
Entrada de Região	Entrada em uma região pré-definida
Saída de Região	Saída em uma região pré-definida
Bagagem deixada	Objetos deixados em uma determinada região com bagagens, materiais perigosos, etc
Objeto removido	Objetos removidos de uma região pré-definida
Detecção de exceções	Detecção de Mudança de Cena, Detecção de Aumento ou diminuição repentina, Detecção de perda do áudio, Detecção de Desfocagem
Detecção de faces	Detecção das faces na imagem
Estatísticas	Contagem de pessoas e objetos (Entrada e saída são exibidas em tempo real)

Geral

Condições de Operação	-30 °C – 60 °C (-22 °F – 140 °F), Úmididade 95% ou menos (sem condensação)
Alimentação	24 V AC ± 10%, 12 V DC ± 10%, PoE (802.3af)
Consumo	Max. 6 W (Max. 9W com filtro de corte de IR ativado)
Dimensões	69.8×58×145 mm (2.75" × 2.28" × 5.71")
Peso	830 g (1.83 lbs)

Outros Models

DS-2CD4035FWD, DS-2CD4035FWD-A

Acessórios



TV2712D-MPIR

Lente DC Íris 2.7~12mm



HV1140D-8MPIR

Lente DC Íris 11~40mm

HV1140P-8MPIR

Lente P-Iris 11~40mm



DS-1293ZJ

Suporte Parede Longo



DS-1292ZJ

Suporte Parede Curto



DS-1331HZ-C/H/CW/HW

Caixa de Proteção Outdoor



DS-1320HZ

Caixa de Proteção Indoor